



SVT32 GIR-3 сменная антивибрационная головка

Код: 38824

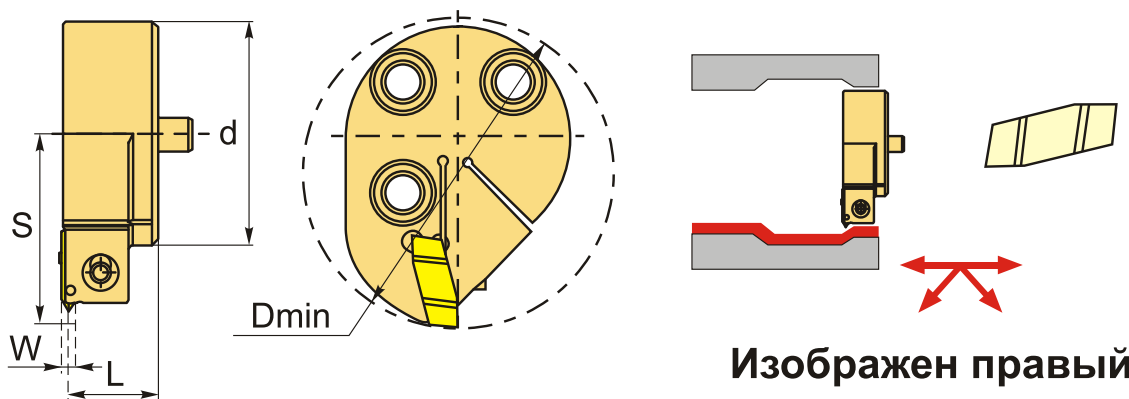
**191 854 Т** с НДС (за 1 шт.)

Бренд: CNCM



## ОПИСАНИЕ

Сменные головки картриджи для антивибрационных державок (борштанг). Для пластин KNMR L300.



**Изображен правый**

## ТЕХНИЧЕСКИЕ ХАРАКТЕРИСТИКИ

Бренд:	CNCM
Марка:	SVT GIR/L
Подходящие пластины:	KNMR** L300
Ширина пластины, W:	3 мм
Вид точения:	внутреннее
Исполнение:	Правое
d хвост.:	32 мм
D min:	37 мм
Длина, L:	28 мм

Размер устанавливаемой пластины:

3

S: 20 мм

Вес: 0.116 кг

Вес: 0.116 кг

