



HSK63A-HY32-125 гидропластовый патрон BRIGHT-TOOLS

Код: 38814

221 825 Т с НДС (за 1 шт.)

Бренд: Bright-
tools



ОПИСАНИЕ

Гидропатрон HSK63A-HY32-125 конус DIN 69893 для фрезерного станка, в том числе с ЧПУ. Оправка предназначена для жесткой фиксации инструмента с цилиндрическим хвостовиком – фрез, сверл. Посадочный диаметр 32 мм, вылет от шпинделя 125 мм, биение в пределах 0,003 мм.

Устанавливать в гидропатрон инструмент неподходящего диаметра или затягивать винт без вставленного инструмента строго запрещено, это повредит мембрану. Для расширения возможностей оправки можно устанавливать специальные цанги или втулки.

В комплект к патрону входит специальный ключ. Штрель, цанги для гидропатрона приобретаются отдельно. Балансировка: G2.5.

Используйте режущий инструмент с хвостовиком с допуском в пределах h6.

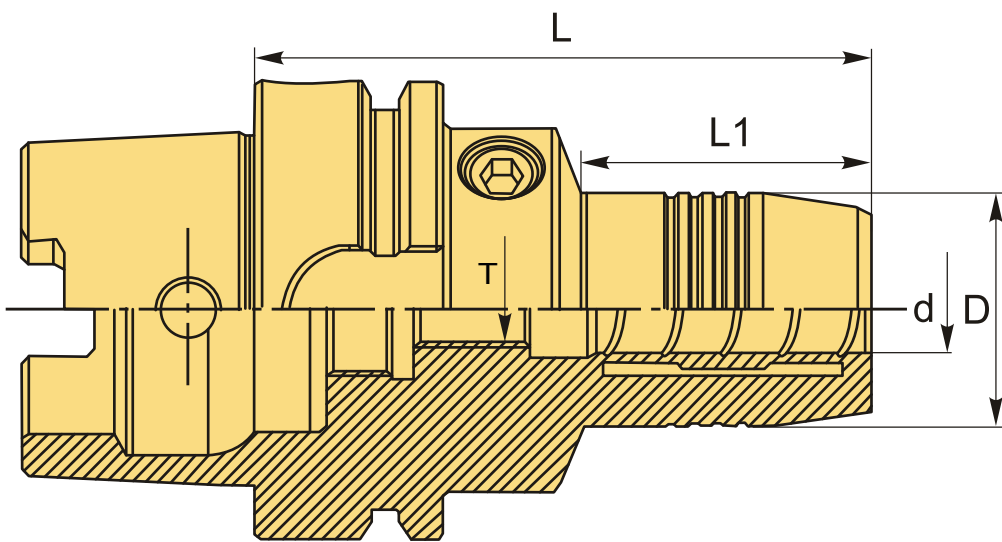
Форма патрона AD – подача СОЖ через сквозное отверстие.

Гидропластовый патрон – один из самых передовых типов фрезерной оснастки. Наличие полости, заполненной жидкостью под давлением, снижает вибрацию оправок.

Обеспечивают максимальное усилие зажима, жесткость и точность позиционирования инструмента. По силе зажима гидропатроны превосходят силовые фрезерные патроны и термopatроны. По точности находятся на одном уровне с термозажимными оправками. По геометрической проходимости совсем немного им уступают.

Отличные показатели гидропластовых патронов:

- Отличная стойкость к вытягиванию и передача крутящего момента
- Удобство в работе
- Высокая точность
- Универсальность
- Отличная геометрическая проходимость



ТЕХНИЧЕСКИЕ ХАРАКТЕРИСТИКИ

Бренд:	Bright-tools
L1:	84 мм
T:	M16x1.0P
Вид патрона:	HSK-A-HY гидро
Вид цанги:	HY32
Назначение:	Гидропластовый
Посадочный диаметр:	32
Диаметр, D:	64 мм
Длина, L:	125 мм
Тип хвостовика:	HSK63A
Диаметр, d:	32 мм
Вес:	2.628 кг
Габариты (длина/ширина/высота):	20x8x8 см
Вес:	2.628 кг

