



F-50xMT4 держатель инструмента VDI BRIGHT-TOOLS

Код: 38772

73 942 Т с НДС (за 1 шт.)

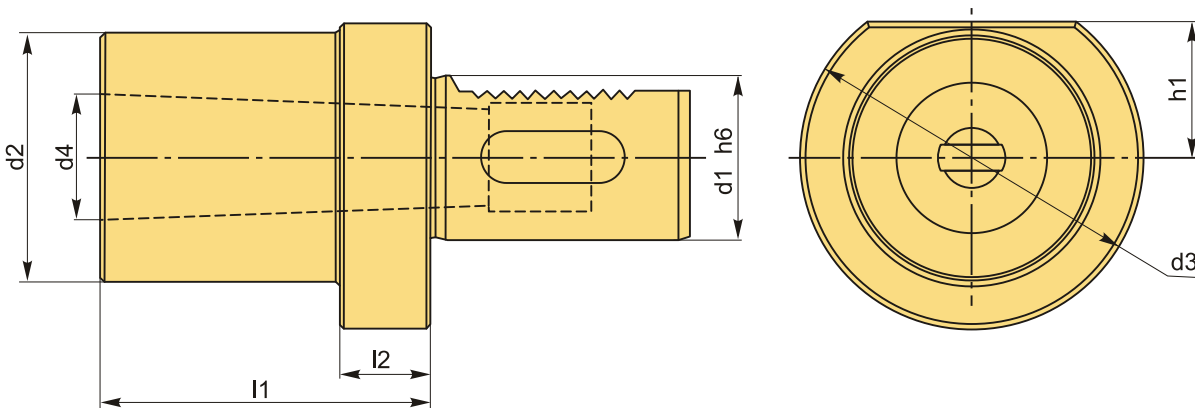
Бренд: Bright-tools



ОПИСАНИЕ

Держатель VDI тип F, для закрепления сверл с Конусом Морзе с лапкой. Размер хвостовика оправки VDI50. Наружный подвод СОЖ, направление потока регулируется поворотом шарика. Инструмент в оснастке закрепляется заклиниванием, а заменяется выбиванием специальным клиновидным штифтом через паз патрона. Штифт приобретается отдельно.

Вспомогательный инструмент стандарта VDI позволяет быстро заменить и наладить инструмент, подходит для любого производителя, взаимозаменяемый.



ТЕХНИЧЕСКИЕ ХАРАКТЕРИСТИКИ

Бренд:	Bright-tools
Испол.:	-
Конус Морзе:	4
Серия держателя:	F
Тип держателя:	Стационарный
b1:	- мм

b2:	- мм
b3:	- мм
d1:	50 мм
d2:	68 мм
d3:	98 мм
d4:	31.267 мм
h1:	35 мм
h5:	- мм
h6:	- мм
l1:	55 мм
l2:	30 мм
l3:	- мм
Вес:	2.900 кг
Габариты (длина/ширина/высота):	20x15x13 см
Вес:	2.900 кг

