



E4-40xER32 держатель инструмента VDI BRIGHT-TOOLS

Код: 38759

78 054 Т с НДС (за 1шт.)

Бренд: Bright-tools

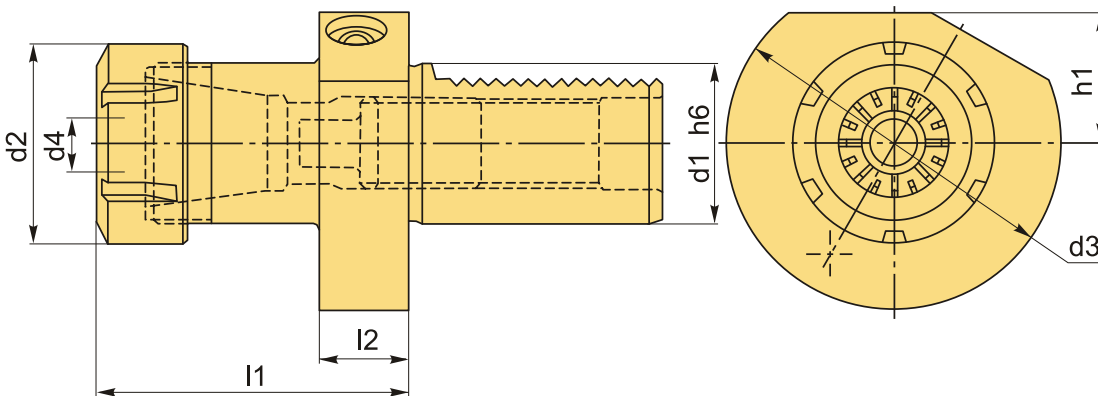
BRIGHT-TOOLS



ОПИСАНИЕ

Держатель VDI тип E4, цанговый патрон для закрепления цанг ER32 по стандарту DIN 6499. Размер хвостовика оправки VDI40. СОЖ подводится внутри через цангу. Гайка входит в комплектацию, цанги типа ER и ключ приобретаются отдельно.

Вспомогательный цанговый блок стандарта VDI позволяет быстро заменить и наладить инструмент, подходит для любого производителя, взаимозаменяемый.



ТЕХНИЧЕСКИЕ ХАРАКТЕРИСТИКИ

Бренд:	Bright-tools
Испол.:	-
Серия держателя:	E4
Тип держателя:	Стационарный
b1:	- мм
b2:	- мм

b3:	- мм
d1:	40 мм
d2:	50 мм
d3:	83 мм
d4:	2-20 мм
h1:	32.5 мм
h5:	- мм
h6:	- мм
l1:	78 мм
l2:	22 мм
l3:	- мм
Вид цанги:	ER32
Вес:	1.820 кг
Габариты (длина/ширина/высота):	20x16x12 см
Вес:	1.820 кг

