



## E2-50x25 держатель инструмента VDI BRIGHT-TOOLS

Код: 38738

**90 373 Т** с НДС (за 1 шт.)

Бренд: Bright-tools



### ОПИСАНИЕ

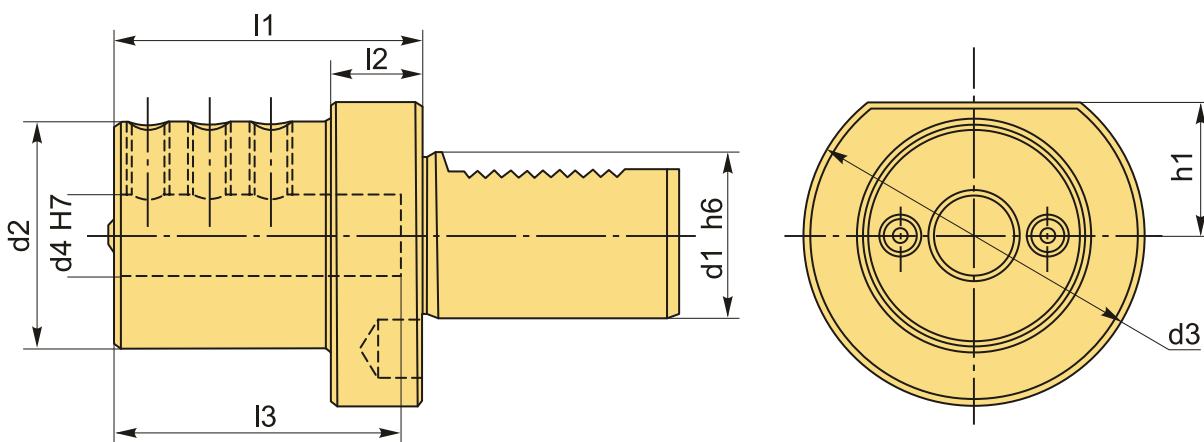
Держатель VDI тип E2, для закрепления расточных резцов с хвостовиком диаметром 25 мм. Размер хвостовика оправки VDI150. Блок VDI используется преимущественно для фиксации расточных резцов и другого осевого инструмента, где необходима наружная подача СОЖ.

Поток СОЖ регулируется поворотом двух шариков слева и справа.

Державка и другой осевой инструмент надежно фиксируется в корпусе держателя E2 VDI винтами, внешнее охлаждение.

Вспомогательный инструмент стандарта VDI (блок для расточного резца) позволяет быстро заменить и наладить инструмент, подходит для любого производителя, взаимозаменяемый.

С помощью переходных втулок можно расширить возможности станка, фиксируя в держателе VDI формы E2 инструмент разного диаметра.



### ТЕХНИЧЕСКИЕ ХАРАКТЕРИСТИКИ

Бренд:

Bright-tools

Испол.:

-

Серия держателя:

E2

Тип держателя:

Стационарный

b1:	- мм
b2:	- мм
b3:	- мм
d1:	50 мм
d2:	68 мм
Посадочный диаметр:	25
d3:	98 мм
d4:	25 мм
h1:	35 мм
h5:	- мм
h6:	- мм
l1:	90 мм
l2:	30 мм
l3:	76 мм
Вес:	3.928 кг
Габариты (длина/ширина/высота):	23x16x13 см
Вес:	3.928 кг

