



E2-40x32 держатель инструмента VDI BRIGHT-TOOLS

Код: 38730

64 086 Т с НДС (за 1 шт.)

Бренд: Bright-tools



ОПИСАНИЕ

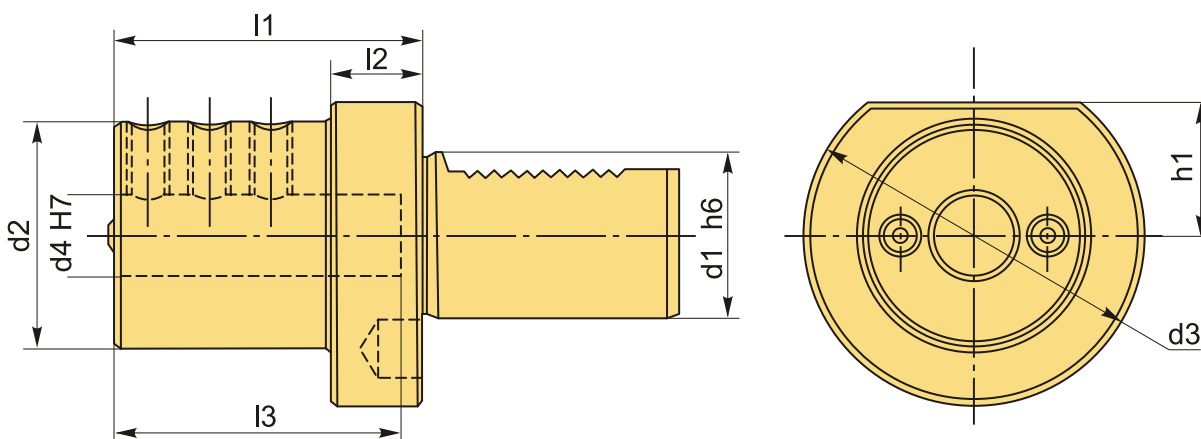
Держатель VDI тип E2, для закрепления расточных резцов с хвостовиком диаметром 32 мм. Размер хвостовика оправки VDI40. Блок VDI используется преимущественно для фиксации расточных резцов и другого осевого инструмента, где необходима наружная подача СОЖ.

Поток СОЖ регулируется поворотом двух шариков слева и справа.

Державка и другой осевой инструмент надежно фиксируется в корпусе держателя E2 VDI винтами, внешнее охлаждение.

Вспомогательный инструмент стандарта VDI (блок для расточного резца) позволяет быстро заменить и наладить инструмент, подходит для любого производителя, взаимозаменяемый.

С помощью переходных втулок можно расширить возможности станка, фиксируя в держателе VDI формы E2 инструмент разного диаметра.



ТЕХНИЧЕСКИЕ ХАРАКТЕРИСТИКИ

Бренд:

Bright-tools

Испол.:

-

Серия держателя:

E2

Тип держателя:

Стационарный

| | |
|---------------------|----------|
| b1: | - мм |
| b2: | - мм |
| b3: | - мм |
| d1: | 40 мм |
| d2: | 82 мм |
| Посадочный диаметр: | 32 |
| d3: | 83 мм |
| d4: | 32 мм |
| h1: | 32.5 мм |
| h5: | - мм |
| h6: | - мм |
| l1: | 75 мм |
| l2: | 22 мм |
| l3: | 61 мм |
| Вес: | 3.000 кг |
| Вес: | 3.000 кг |

