



## E2-40x10 держатель инструмента VDI BRIGHT-TOOLS

Код: 38725

**64 086 Т** с НДС (за 1 шт.)

Бренд: Bright-tools



### ОПИСАНИЕ

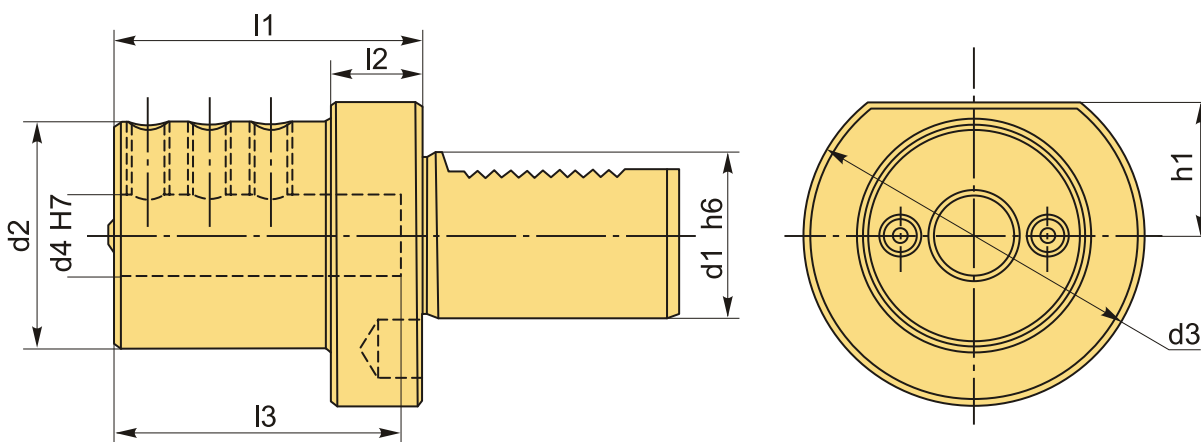
Держатель VDI тип E2, для закрепления расточных резцов с хвостовиком диаметром 10 мм. Размер хвостовика оправки VDI40. Блок VDI используется преимущественно для фиксации расточных резцов и другого осевого инструмента, где необходима наружная подача СОЖ.

Поток СОЖ регулируется поворотом двух шариков слева и справа.

Державка и другой осевой инструмент надежно фиксируется в корпусе держателя E2 VDI винтами, внешнее охлаждение.

Вспомогательный инструмент стандарта VDI (блок для расточного резца) позволяет быстро заменить и наладить инструмент, подходит для любого производителя, взаимозаменяемый.

С помощью переходных втулок можно расширить возможности станка, фиксируя в держателе VDI формы E2 инструмент разного диаметра.



### ТЕХНИЧЕСКИЕ ХАРАКТЕРИСТИКИ

Бренд:

Bright-tools

Испол.:

-

Серия держателя:

E2

Тип держателя:

Стационарный

b1:	- мм
b2:	- мм
b3:	- мм
d1:	40 мм
d2:	55 мм
Посадочный диаметр:	10
d3:	83 мм
d4:	10 мм
h1:	32.5 мм
h5:	- мм
h6:	- мм
l1:	75 мм
l2:	22 мм
l3:	43 мм
Вес:	2.300 кг
Габариты (длина/ширина/высота):	20x16x12 см
Вес:	2.300 кг

