



**E2-30x12 держатель инструмента VDI BRIGHT-TOOLS**

Код: 38717

**59 150 Т** с НДС (за 1 шт.)

Бренд: CNCМ



**ОПИСАНИЕ**

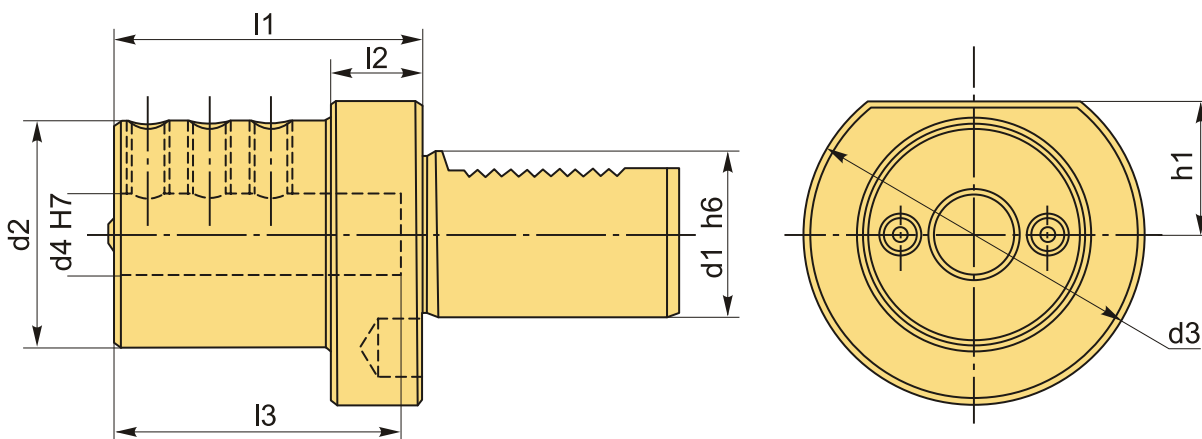
Держатель VDI тип E2, для закрепления расточных резцов с хвостовиком диаметром 12 мм. Размер хвостовика оправки VDI30. Блок VDI используется преимущественно для фиксации расточных резцов и другого осевого инструмента, где необходима наружная подача СОЖ.

Поток СОЖ регулируется поворотом двух шариков слева и справа.

Державка и другой осевой инструмент надежно фиксируется в корпусе держателя E2 VDI винтами, внешнее охлаждение.

Вспомогательный инструмент стандарта VDI (блок для расточного резца) позволяет быстро заменить и наладить инструмент, подходит для любого производителя, взаимозаменяемый.

С помощью переходных втулок можно расширить возможности станка, фиксируя в держателе VDI формы E2 инструмент разного диаметра.



**ТЕХНИЧЕСКИЕ ХАРАКТЕРИСТИКИ**

|                  |              |
|------------------|--------------|
| Бренд:           | CNCМ         |
| Испол.:          | -            |
| Серия держателя: | E2           |
| Тип держателя:   | Стационарный |

|                                 |             |
|---------------------------------|-------------|
| b1:                             | - мм        |
| b2:                             | - мм        |
| b3:                             | - мм        |
| d1:                             | 30 мм       |
| d2:                             | 55 мм       |
| Посадочный диаметр:             | 12          |
| d3:                             | 68 мм       |
| d4:                             | 12 мм       |
| h1:                             | 28 мм       |
| h5:                             | - мм        |
| h6:                             | - мм        |
| l1:                             | 60 мм       |
| l2:                             | 22 мм       |
| l3:                             | 43 мм       |
| Вес:                            | 1.500 кг    |
| Габариты (длина/ширина/высота): | 18x13x10 см |
| Вес:                            | 1.500 кг    |

