



C1-40x25X85 держатель инструмента VDI BRIGHT-TOOLS

Код: 38677

123 236 Т с НДС (за 1 шт.)

Бренд: Bright-tools



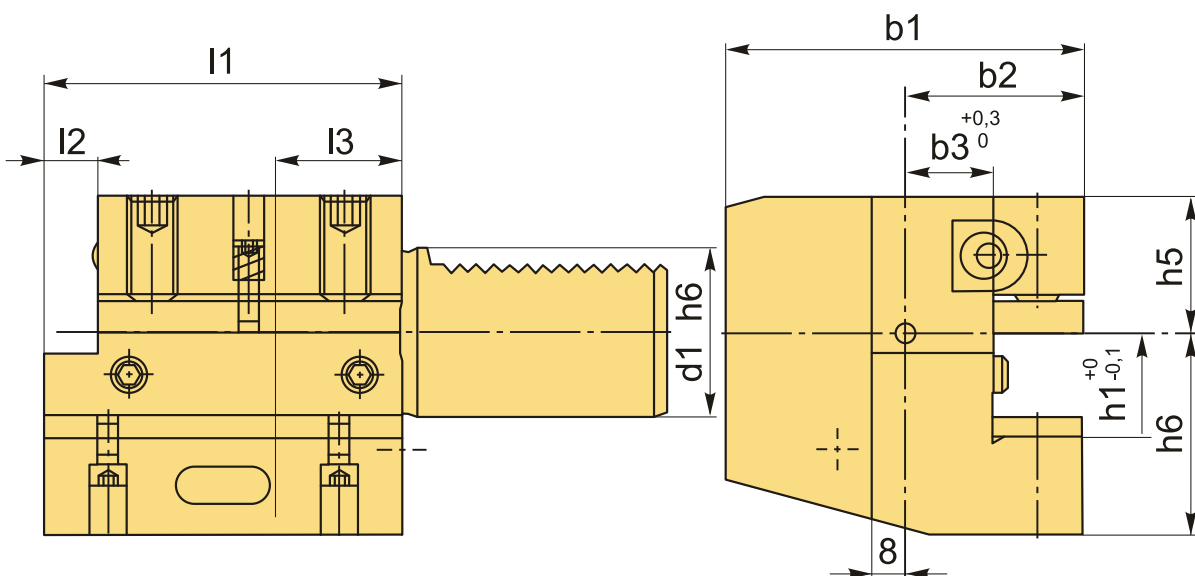
ОПИСАНИЕ

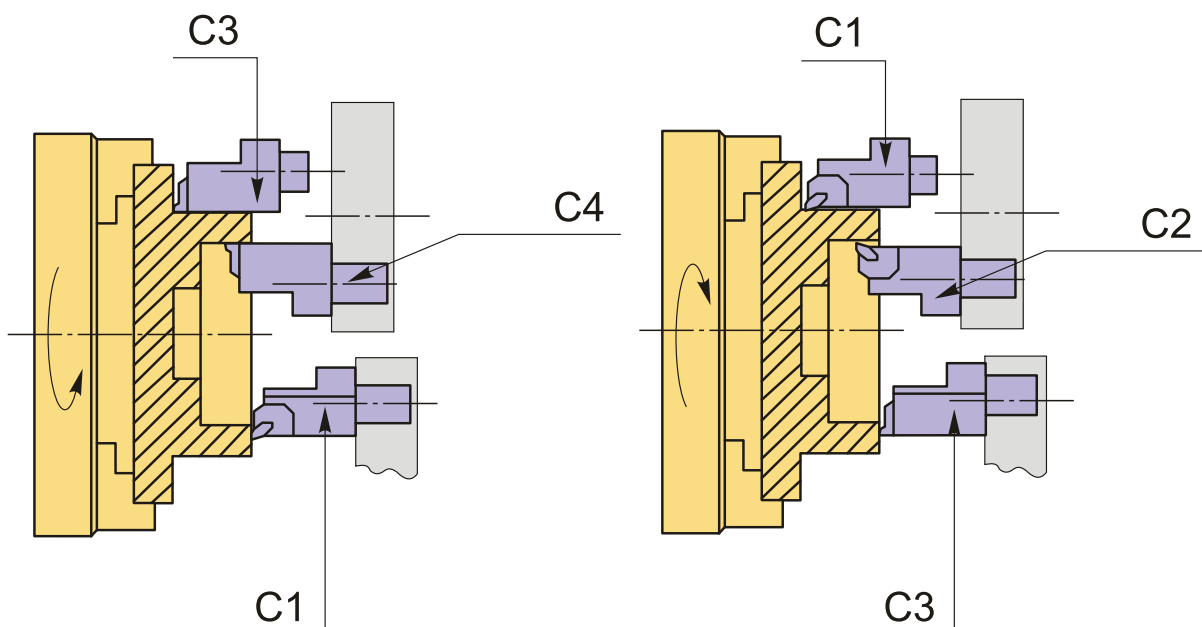
Резцедержатель VDI40 тип C1, аксиальный, правый. Базовая опорная поверхность расположена **ниже оси центров** (оси вращения шпинделя). Для наружной токарной обработки и торцевого точения. Высота h_1 25/20 мм (с проставкой 20 мм, без проставки 25 мм).

Базовая опорная поверхность для крепления инструмента расположена вдоль оси хвостовика. Резец устанавливается пластиной вверх, опорная поверхность резца ниже оси центров.

Аксиальный тип оправок VDI используется для разнообразной наружной токарной обработки – цилиндрической, конической или контурной. Блоки VDI тип С оптимально подходят для канавочных резцов для канавок на торце.

Резцедержатель оснащен хвостовиком DIN 69880 (ГОСТ 24900) с зубцами, который устанавливается в специальное отверстие револьверной головки станка.





Сверху в корпусе резцедержателя три винта, два из них фиксируют инструмент, третий винт с пружиной, он удерживает прихват в пазе и позволяет плавно его перемещать. Имеется внутреннее отверстие для подвода СОЖ в зону резания, регулировка направления потока поворотом шарика.

Вспомогательный инструмент стандарта VDI позволяет быстро заменить и наладить инструмент, подходит для любого производителя, взаимозаменяемый.

ТЕХНИЧЕСКИЕ ХАРАКТЕРИСТИКИ

Бренд:	Bright-tools
Испол.:	Правое
Серия держателя:	C1
Тип держателя:	Стационарный
b1:	85 мм
b2:	42.5 мм
b3:	21 мм
d1:	40 мм
d2:	- мм
d3:	- мм

d4: - мм

h1: 25/20 мм

h5: 32.5 мм

h6: 48 мм

l1: 85 мм

l2: 12.5 мм

l3: 30 мм

Вес: 3.428 кг

Габариты (длина/ширина/высота): 20x15x12 см

Вес: 3.428 кг

