



**D11BS подкладная пластина**

Код: 38626

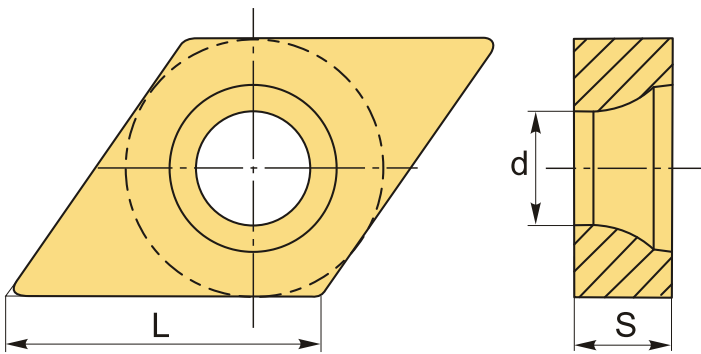
**2 585 ₸** с НДС (за 1шт.)

Бренд: CNCM



**ОПИСАНИЕ**

Подкладная пластина для резцов/головок.



**ТЕХНИЧЕСКИЕ ХАРАКТЕРИСТИКИ**

Бренд:	CNCM
Вид запчастей:	Подкладная (опорная) пластина
Тип пластины (форма):	D-ромбическая
L:	11 мм
S:	3.2 мм
d:	5.4 мм
Вес:	0.004 кг
Вес:	0.004 кг

