



SVT40 SIL-22T сменная антивибрационная головка

Код: 38591

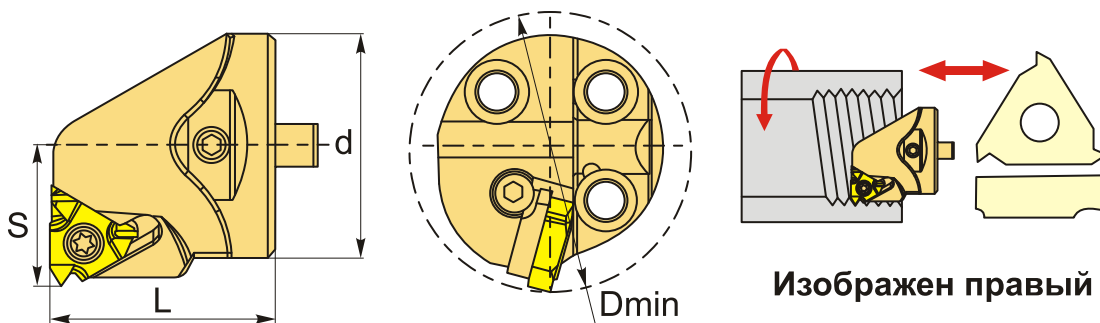
125 538 Т с НДС (за 1 шт.)

Бренд: CNCM



ОПИСАНИЕ

Сменные головки картриджи для антивибрационных державок (борштанг). Для резьбовых пластин 22IL**. С креплением типа S (закрепление пластин винтом).



ТЕХНИЧЕСКИЕ ХАРАКТЕРИСТИКИ

Бренд:	CNCM
Марка:	SVT SIR/L
Подходящие пластины:	22IL**
Вид точения:	внутреннее
Исполнение:	Левое
Система крепления:	S - крепление пластин винтом
d хвост.:	40 мм
D min:	50 мм
Длина, L:	32 мм
Размер устанавливаемой пластины:	22

S: 27 мм

Вес: 0.210 кг

Вес: 0.210 кг

