



SVT40 SIL-16T сменная антивибрационная головка

Код: 38590

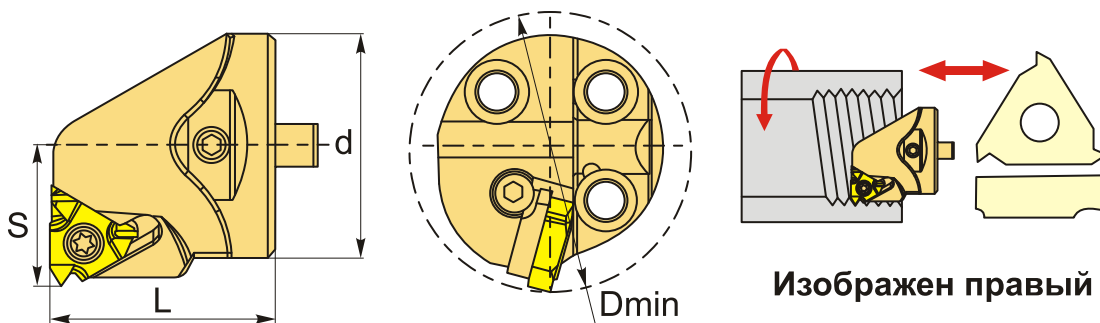
125 538 Т с НДС (за 1 шт.)

Бренд: CNCM



ОПИСАНИЕ

Сменные головки картриджи для антивибрационных державок (борштанг). Для резьбовых пластин 16IL**. С креплением типа S (закрепление пластин винтом).



ТЕХНИЧЕСКИЕ ХАРАКТЕРИСТИКИ

Бренд:	CNCM
Марка:	SVT SIR/L
Подходящие пластины:	16IL**
Исполнение:	Левое
d хвост.:	40 мм
D min:	50 мм
Длина, L:	32 мм
Размер устанавливаемой пластины:	16
S:	27 мм
Вес:	0.210 кг

