



SVT32 SIL-22T сменная антивибрационная головка

Код: 38589

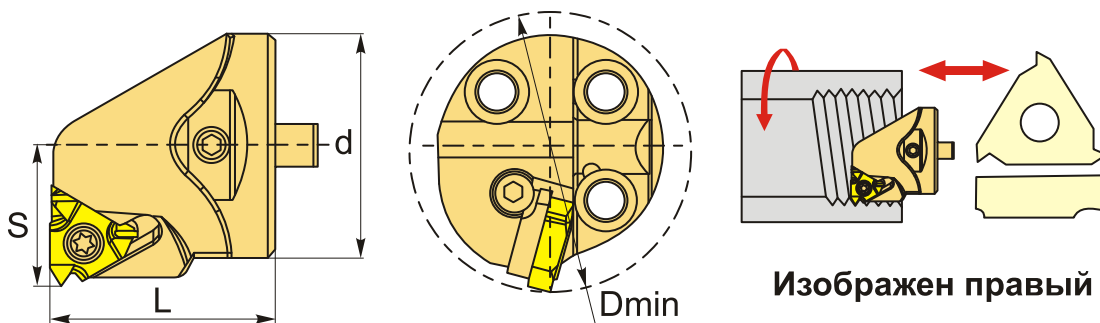
120 077 Т с НДС (за 1 шт.)

Бренд: CNCM



ОПИСАНИЕ

Сменные головки картриджи для антивибрационных державок (борштанг). Для резьбовых пластин 22IL**. С креплением типа S (закрепление пластин винтом).



ТЕХНИЧЕСКИЕ ХАРАКТЕРИСТИКИ

Бренд:	CNCM
Марка:	SVT SIR/L
Подходящие пластины:	22IL**
Исполнение:	Левое
Система крепления:	S - крепление пластин винтом
d хвост.:	32 мм
D min:	40 мм
Длина, L:	32 мм
Размер устанавливаемой пластины:	22
S:	22 мм

Бес:

0.140 кг

Бес:

0.140 кг

