



SVT20 SIL-16 сменная антивибрационная головка

Код: 38586

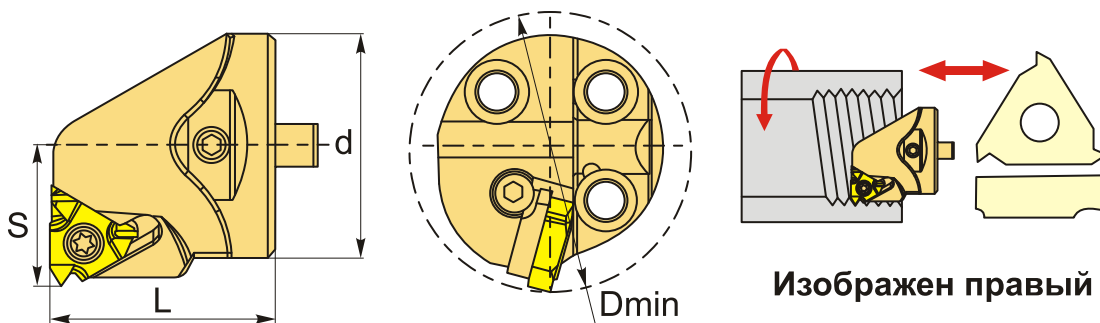
109 147 Т с НДС (за 1 шт.)

Бренд: CNCM



ОПИСАНИЕ

Сменные головки картриджи для антивибрационных державок (борштанг). Для резьбовых пластин 16IL**. С креплением типа S (закрепление пластин винтом).



ТЕХНИЧЕСКИЕ ХАРАКТЕРИСТИКИ

Бренд:	CNCM
Марка:	SVT SIR/L
Подходящие пластины:	16IL**
Вид точения:	внутреннее
Исполнение:	Левое
Система крепления:	S - крепление пластин винтом
d хвост.:	20 мм
D min:	25 мм
Длина, L:	25 мм
Размер устанавливаемой пластины:	16

S: 14 мм

Вес: 0.060 кг

Вес: 0.060 кг

