



B7-50x32x55 держатель инструмента VDI BRIGHT-TOOLS

Код: 38508

147 883 Т с НДС (за 1 шт.)

Бренд: Bright-tools

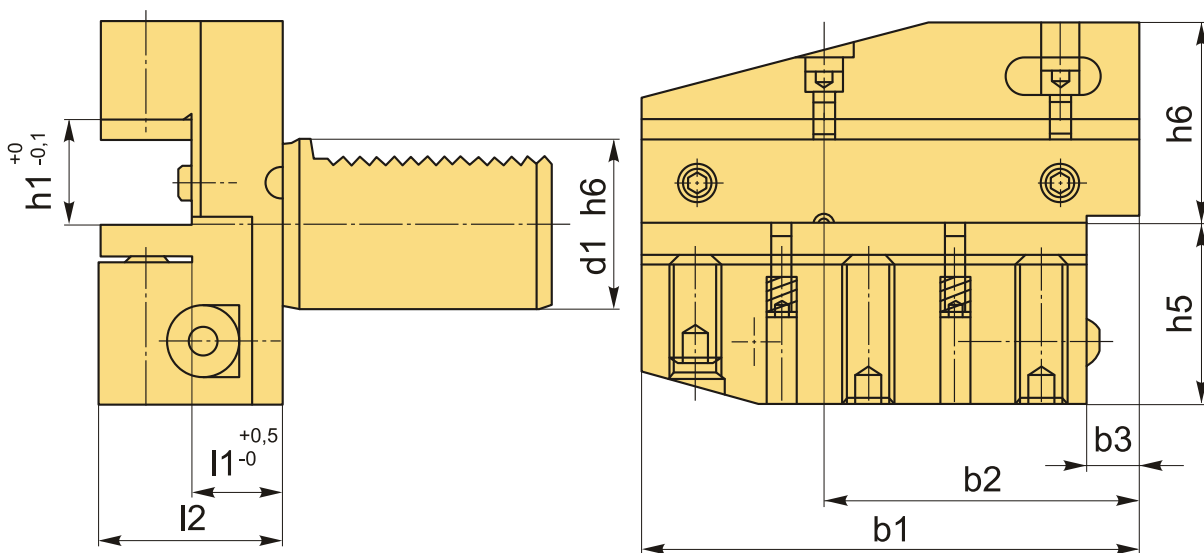


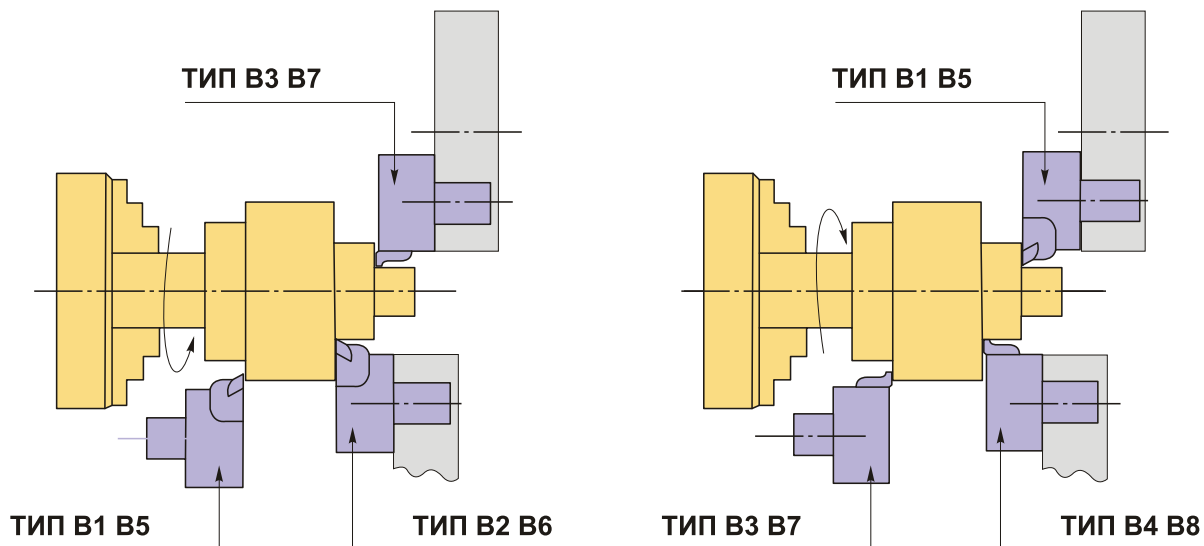
ОПИСАНИЕ

Резцедержатель VDI50 тип B7, радиальный обратный, правый, удлиненная серия. Базовая опорная поверхность расположена **выше оси центров** (оси вращения шпинделя). Для радиального и продольного наружного точения. Тип держателя B7 по назначению и виду такой же, как **B3**, но имеет **большую длину** опорной и зажимной поверхности, что придает большую жесткость закрепления инструмента. Высота h_1 32/25 мм (с проставкой 25 мм, без проставки 32 мм).

Блок VDI60 типа B7 для резцов с прямоугольным сечением. Этот тип оправок VDI используется для наружной продольной обработки и торцевого точения. Резец устанавливается пластиной вниз, опорная поверхность резца выше оси центров.

Резцедержатель оснащен хвостовиком DIN 69880 (ГОСТ 24900) с зубцами, который устанавливается в специальное отверстие револьверной головки станка.

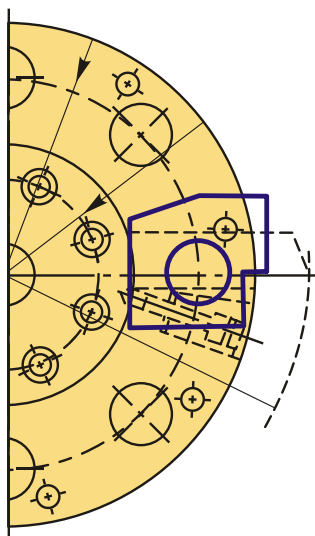




Снизу в корпусе резцедержателя три винта, два из них фиксируют инструмент, третий винт с пружиной, он удерживает прихват в пазе и позволяет плавно его перемещать. Имеется внутреннее отверстие для подвода СОЖ в зону резания, регулировка направления потока поворотом шарика.

Вспомогательный инструмент стандарта VDI позволяет быстро заменить и наладить инструмент, подходит для любого производителя, взаимозаменяемый.

Схема расположения блоков VDI ТИП В3 В7



ТЕХНИЧЕСКИЕ ХАРАКТЕРИСТИКИ

Бренд:	Bright-tools
Испол.:	Правое
Серия держателя:	B7
Тип держателя:	Стационарный
b1:	130 мм

b2: 80 мм

b3: 16 мм

d1: 50 мм

d2: - мм

d3: - мм

d4: - мм

h1: 32/25 мм

h5: 50 мм

h6: 60 мм

l1: 30 мм

l2: 55 мм

l3: - мм

Вес: 5.600 кг

Габариты (длина/ширина/высота): 27x19x14 см

Вес: 5.600 кг

