



## B5-40x25X44 держатель инструмента VDI BRIGHT-TOOLS

Код: 38499

**106 805 Т** с НДС (за 1 шт.)

Бренд: Bright-tools

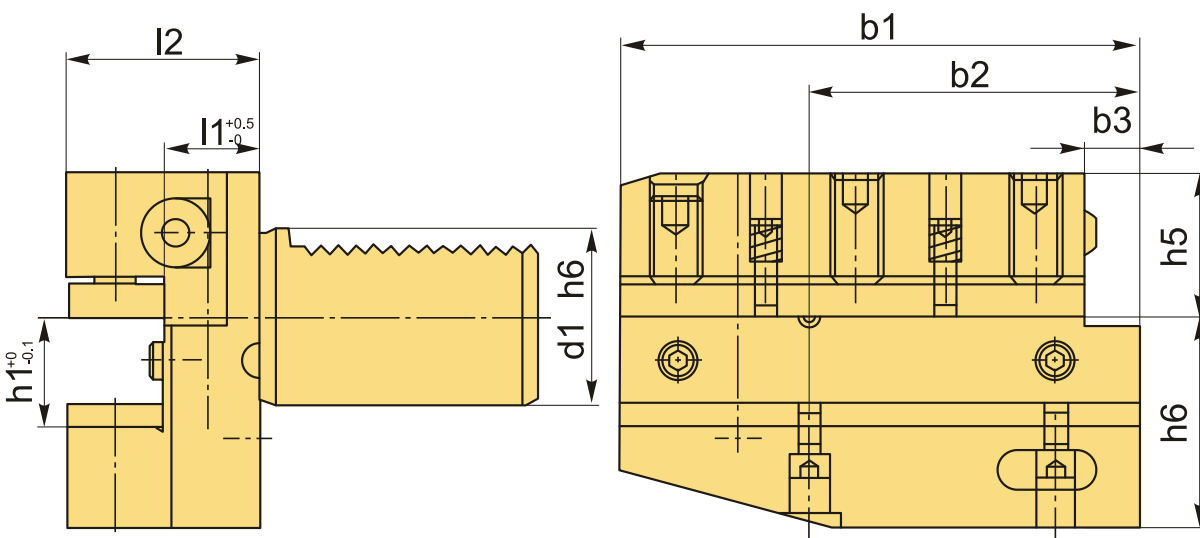


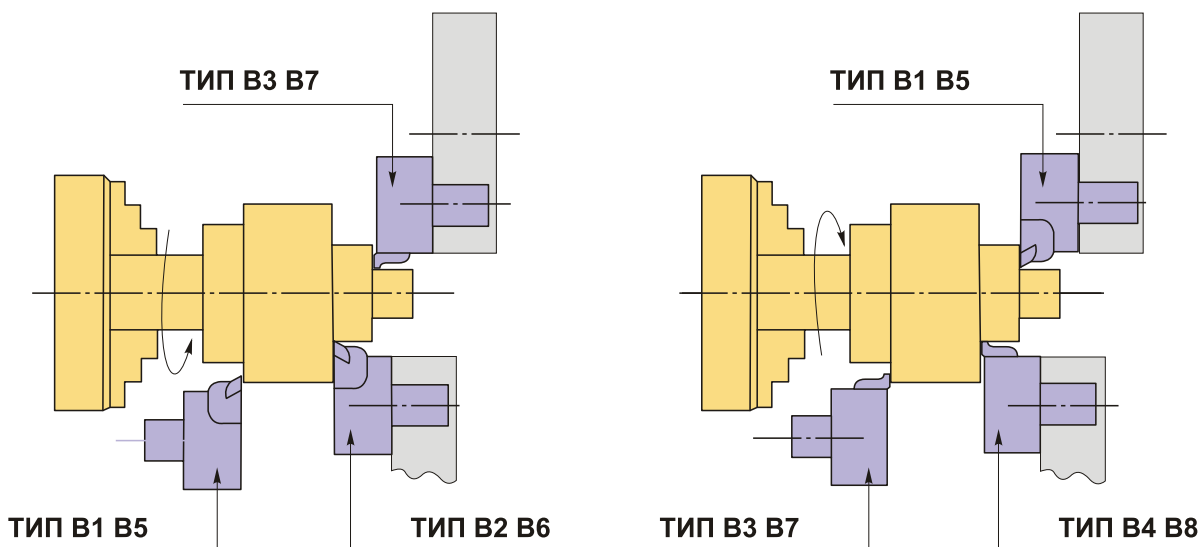
### ОПИСАНИЕ

Резцедержатель VDI40 тип B5, радиальный, правый, удлиненная серия. Базовая опорная поверхность расположена **ниже оси центров** (оси вращения шпинделя). Для радиального и продольного наружного точения. Тип держателя B5 по назначению и виду такой же, как **B1**, но имеет **большую длину** опорной и зажимной поверхности, что придает большую жесткость закрепления инструмента. Высота h1 25/20 мм (с проставкой 20 мм, без проставки 25 мм).

Блок VDI40 типа B5 для резцов с прямоугольным сечением. Этот тип оправок VDI используется для наружной продольной обработки и торцевого точения. Резец устанавливается пластиной вверх, опорная поверхность резца ниже оси центров.

Резцедержатель оснащен хвостовиком DIN 69880 (ГОСТ 24900) с зубцами, который устанавливается в специальное отверстие револьверной головки станка.

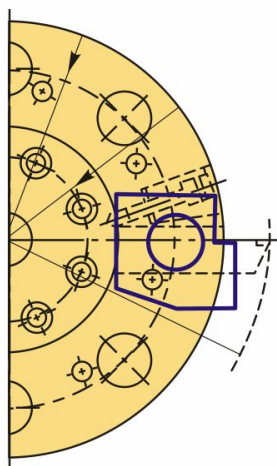




Сверху в корпусе резцедержателя три винта, два из них фиксируют инструмент, третий винт с пружиной, он удерживает прихват в пазе и позволяет плавно его перемещать. Имеется внутреннее отверстие для подвода СОЖ в зону резания, регулировка направления потока поворотом шарика.

Вспомогательный инструмент стандарта VDI позволяет быстро заменить и наладить инструмент, подходит для любого производителя, взаимозаменяемый.

## Схема расположения блоков VDI ТИП B1 B5



### ТЕХНИЧЕСКИЕ ХАРАКТЕРИСТИКИ

Бренд:	Bright-tools
Испол.:	Правое
Серия держателя:	B5
Тип держателя:	Стационарный
b1:	118 мм

b2: 75.5 мм

b3: 12.5 мм

d1: 40 мм

d2: - мм

d3: - мм

d4: - мм

h1: 25/20 мм

h5: 32.5 мм

h6: 48 мм

l1: 22 мм

l2: 44 мм

l3: - мм

Вес: 3.200 кг

Габариты (длина/ширина/высота): 23x16x13 см

Вес: 3.200 кг

