



B5-30x20x60 держатель инструмента VDI BRIGHT-TOOLS

Код: 38498

90 373 Т с НДС (за 1 шт.)

Бренд: Bright-tools

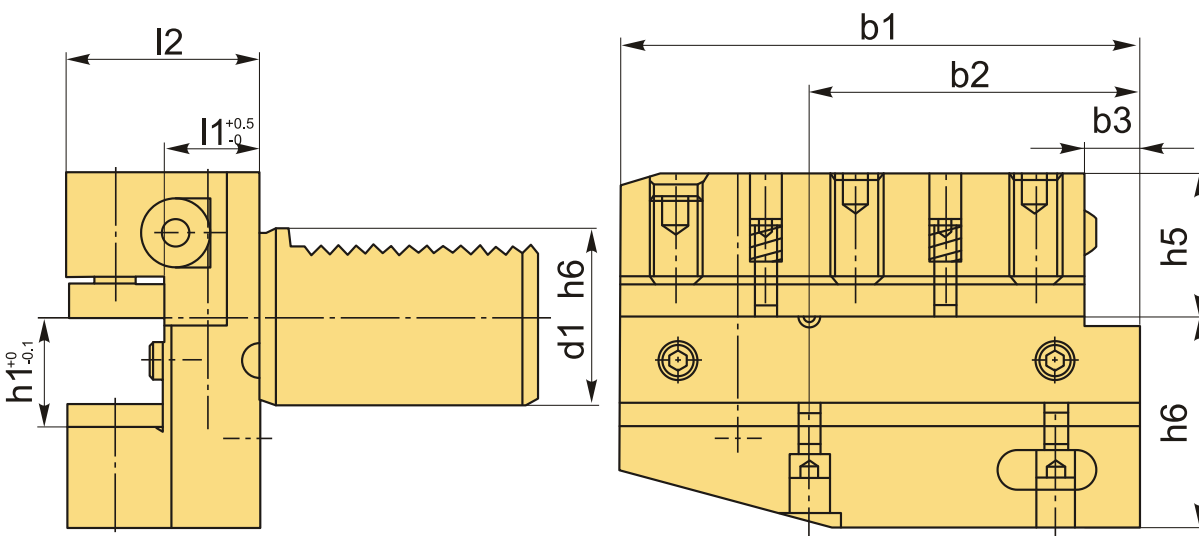


ОПИСАНИЕ

Резцедержатель VDI30 тип B5, радиальный, правый, удлиненная серия. Базовая опорная поверхность расположена **ниже оси центров** (оси вращения шпинделя). Для радиального и продольного наружного точения. Тип держателя B5 по назначению и виду такой же, как **B1**, но имеет **большую длину** опорной и зажимной поверхности, что придает большую жесткость закрепления инструмента. Высота h1 20/16 мм (с проставкой 16 мм, без проставки 20 мм).

Блок VDI60 типа B5 для резцов с прямоугольным сечением. Этот тип оправок VDI используется для наружной продольной обработки и торцевого точения. Резец устанавливается пластиной вверх, опорная поверхность резца ниже оси центров.

Резцедержатель оснащен хвостовиком DIN 69880 (ГОСТ 24900) с зубцами, который устанавливается в специальное отверстие револьверной головки станка.

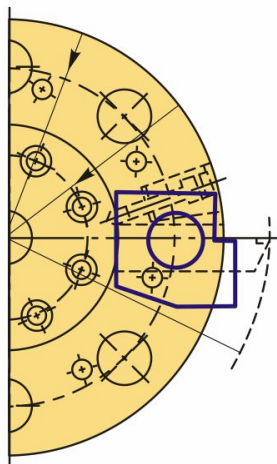




Сверху в корпусе резцедержателя три винта, два из них фиксируют инструмент, третий винт с пружиной, он удерживает прихват в пазе и позволяет плавно его перемещать. Имеется внутреннее отверстие для подвода СОЖ в зону резания, регулировка направления потока поворотом шарика.

Вспомогательный инструмент стандарта VDI позволяет быстро заменить и наладить инструмент, подходит для любого производителя, взаимозаменяемый.

Схема расположения блоков VDI ТИП В1 В5



ТЕХНИЧЕСКИЕ ХАРАКТЕРИСТИКИ

Бренд:	Bright-tools
Испол.:	Правое
Серия держателя:	B5
Тип держателя:	Стационарный
b1:	100 мм

b2:	65 мм
b3:	10 мм
d1:	30 мм
d2:	- мм
d3:	- мм
d4:	- мм
h1:	20/16 мм
h5:	28 мм
h6:	38 мм
l1:	42 мм
l2:	60 мм
l3:	- мм
Вес:	2.496 кг
Вес:	2.496 кг

