



B4-30x20x40 держатель инструмента VDI BRIGHT-TOOLS

Код: 38494

70 654 Т с НДС (за 1 шт.)

Бренд: Bright-tools

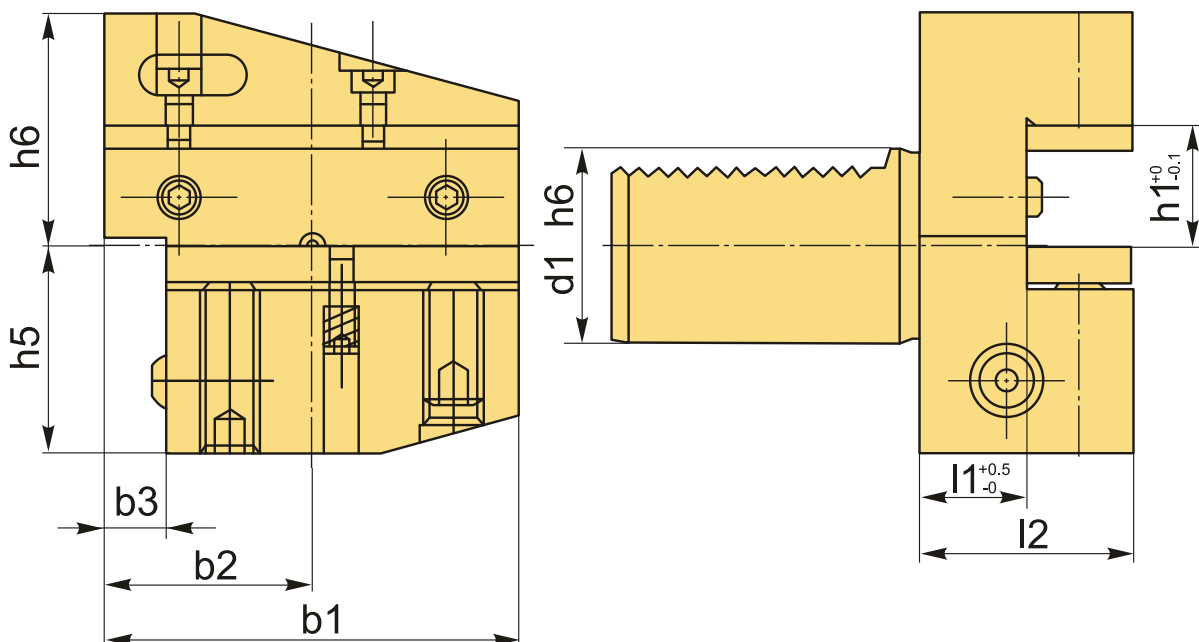


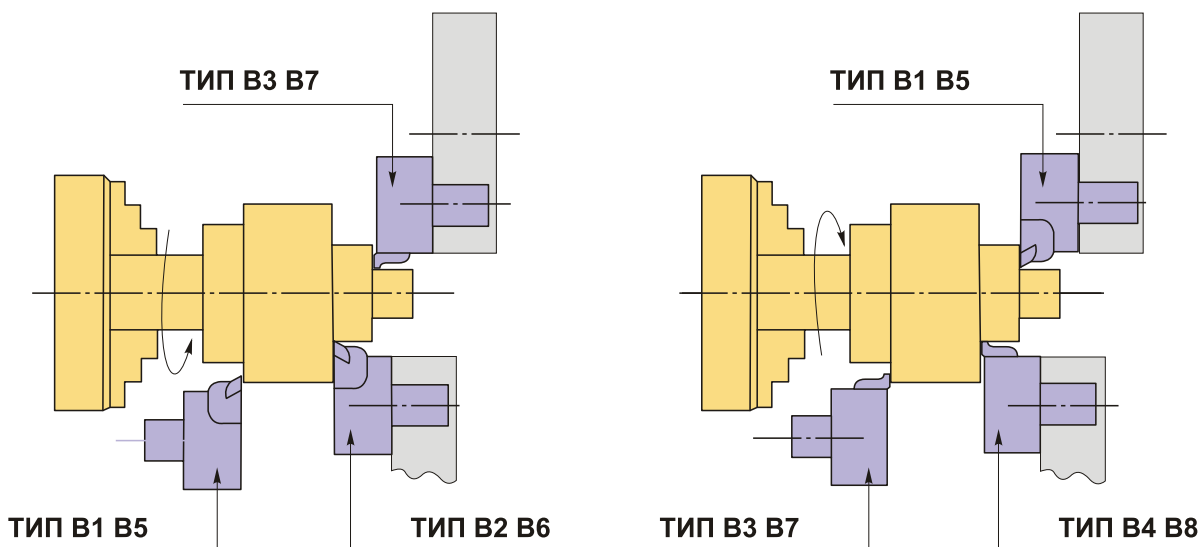
ОПИСАНИЕ

Резцедержатель VDI30 тип B4, радиальный обратный, левый, укороченная серия. Базовая опорная поверхность расположена **выше оси центров** (оси вращения шпинделя). Для радиального и продольного наружного точения. Высота h_1 20/16 мм (с проставкой 16 мм, без проставки 20 мм).

Блок инструментальный VDI30 типа B4 для резцов с прямоугольным сечением. Этот тип оправок VDI используется для наружной продольной обработки и торцевого точения. Резец устанавливается пластиной вниз, опорная поверхность резца выше оси центров.

Резцедержатель оснащен хвостовиком DIN 69880 (ГОСТ 24900) с зубцами, который устанавливается в специальное отверстие револьверной головки станка.

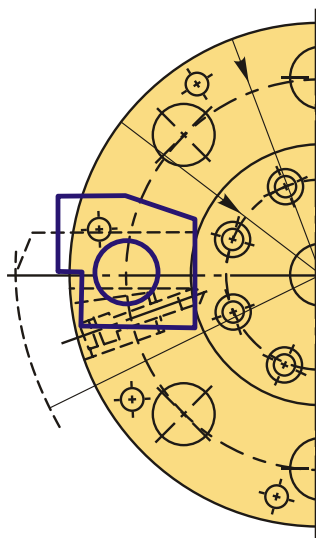




Снизу в корпусе резцедержателя три винта, два из них фиксируют инструмент, третий винт с пружиной, он удерживает прихват в пазе и позволяет плавно его перемещать. Имеется внутреннее отверстие для подвода СОЖ в зону резания, регулировка направления потока поворотом шарика.

Вспомогательный инструмент стандарта VDI позволяет быстро заменить и наладить инструмент, подходит для любого производителя, взаимозаменяемый.

Схема расположения блоков VDI ТИП В4 В8



ТЕХНИЧЕСКИЕ ХАРАКТЕРИСТИКИ

Бренд:	Bright-tools
Испол.:	Левое
Серия держателя:	В4
Тип держателя:	Стационарный
b1:	70 мм

b2:	35 мм
b3:	10 мм
d1:	30 мм
d2:	- мм
d3:	- мм
d4:	- мм
h1:	20/16 мм
h5:	35 мм
h6:	38 мм
l1:	22 мм
l2:	40 мм
l3:	- мм
Вес:	1.500 кг
Габариты (длина/ширина/высота):	18x13x10 см
Вес:	1.500 кг

