



B2-30x20x60 держатель инструмента VDI BRIGHT-TOOLS

Код: 38485

70 654 Т с НДС (за 1 шт.)

Бренд: Bright-tools

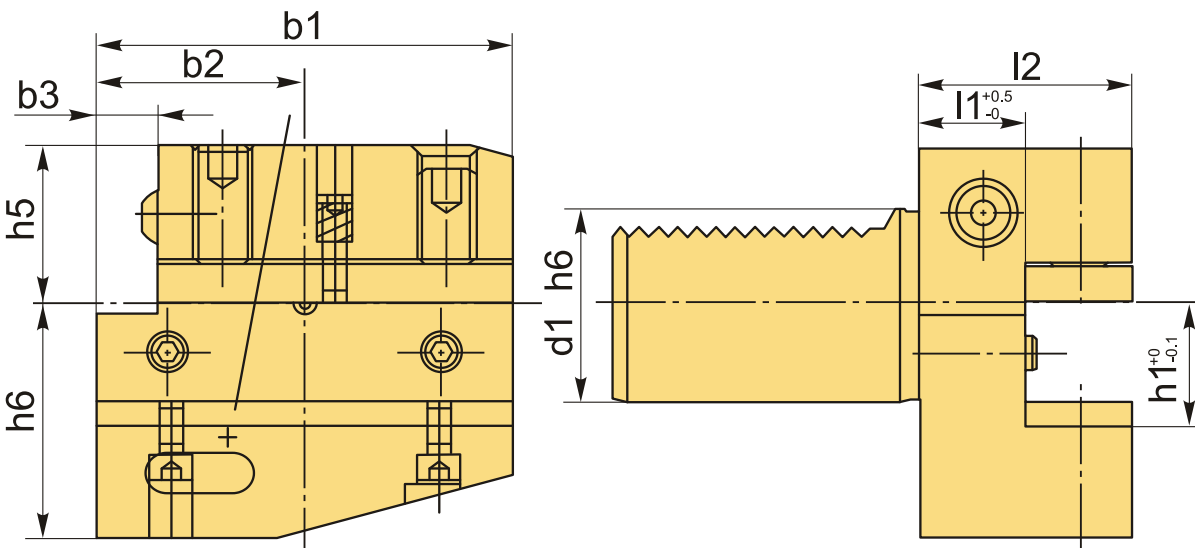


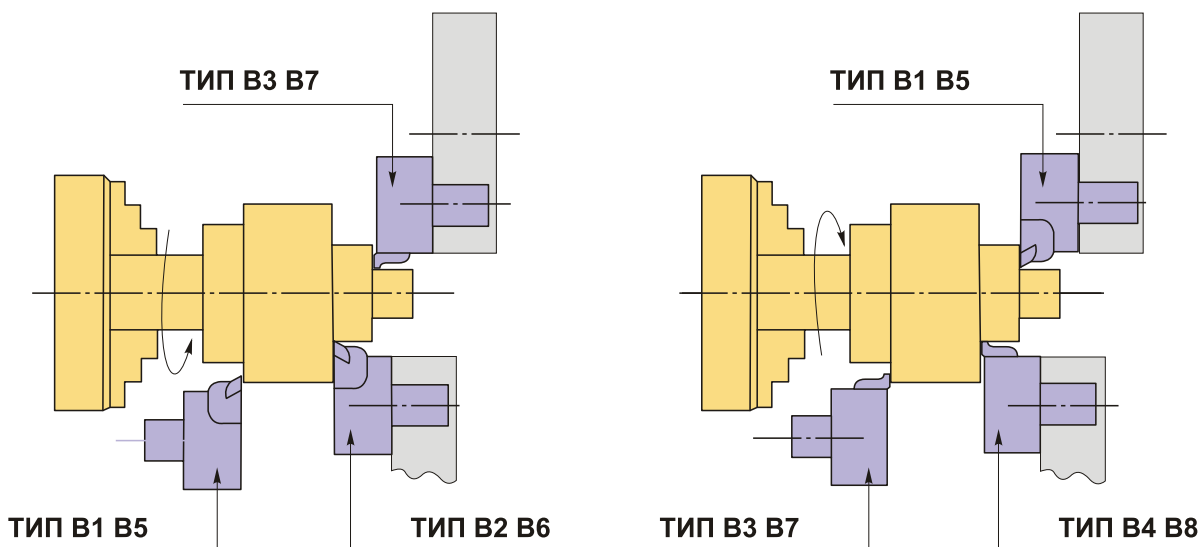
ОПИСАНИЕ

Резцедержатель VDI30 тип B2, радиальный, левый, укороченная серия. Базовая опорная поверхность расположена **ниже оси центров** (оси вращения шпинделя). Для радиального и продольного наружного точения. Высота h1 20/16 мм (с проставкой 16 мм, без проставки 20 мм).

Блок инструментальный VDI30 типа B2 для резцов с прямоугольным сечением. Блок для наружной державки (оправок VDI) используется для наружной продольной обработки и торцевого точения. Резец устанавливается пластиной вверх, опорная поверхность резца ниже оси центров.

Резцедержатель оснащен хвостовиком DIN 69880 (ГОСТ 24900) с зубцами, который устанавливается в специальное отверстие револьверной головки станка

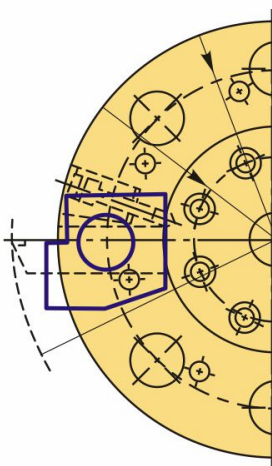




Сверху в корпусе резцедержателя три винта, два из них фиксируют инструмент, третий винт с пружиной, он удерживает прихват в пазе и позволяет плавно его перемещать. Имеется внутреннее отверстие для подвода СОЖ в зону резания, регулировка направления потока поворотом шарика.

Вспомогательный инструмент стандарта VDI позволяет быстро заменить и наладить инструмент, подходит для любого производителя, взаимозаменяемый.

Схема расположения блоков VDI ТИП В2 В6



ТЕХНИЧЕСКИЕ ХАРАКТЕРИСТИКИ

Бренд:	Bright-tools
Испол.:	Левое
Серия держателя:	B2
Тип держателя:	Стационарный
b1:	70 мм

b2:	35 мм
b3:	8 мм
d1:	30 мм
d2:	- мм
d3:	- мм
d4:	- мм
h1:	20/16 мм
h5:	28 мм
h6:	38 мм
l1:	42 мм
l2:	60 мм
l3:	- мм
Вес:	2.000 кг
Габариты (длина/ширина/высота):	18x13x10 см
Вес:	2.000 кг

