



B1-60x32x60 держатель инструмента VDI BRIGHT-TOOLS

Код: 38484

205 393 Т с НДС (за 1 шт.)

Бренд: Bright-tools

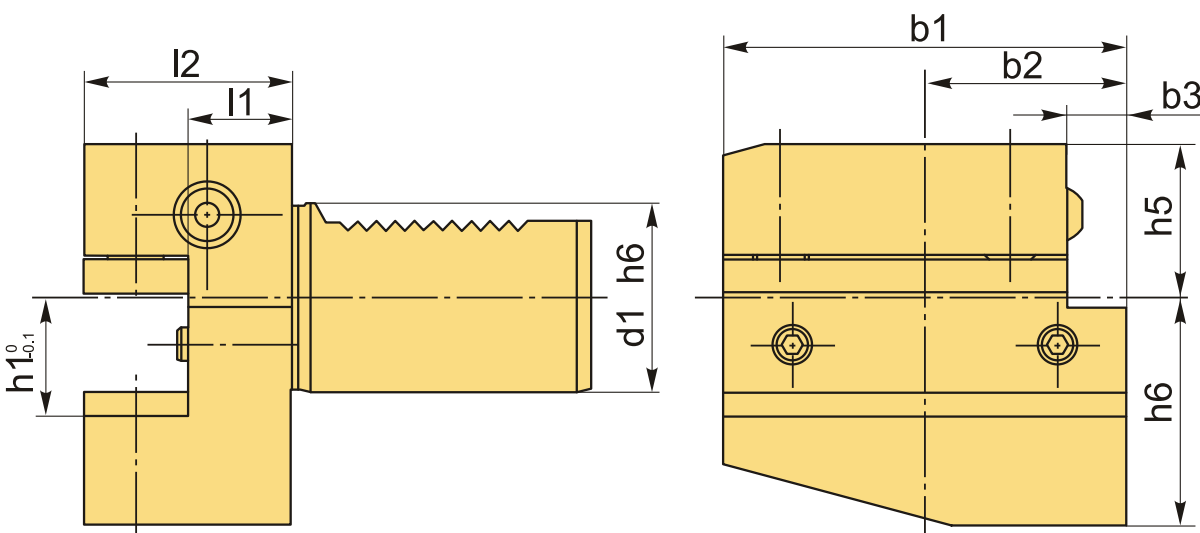


ОПИСАНИЕ

Резцедержатель VDI60 тип B1, радиальный, правый, укороченная серия. Базовая опорная поверхность расположена **ниже оси центров** (оси вращения шпинделя). Держатели в револьверную головку для радиального и продольного наружного точения. Высота h1 32/25 мм (с проставкой 25 мм, без проставки 32 мм).

Блок инструментальный VDI60 типа B1 для резцов с прямоугольным сечением. Этот тип оправок VDI используется для наружной продольной обработки и торцевого точения. Резец устанавливается пластиной вверх, опорная поверхность резца ниже оси центров.

Резцедержатель оснащен хвостовиком DIN 69880 (ГОСТ 24900) с зубцами, который устанавливается в специальное отверстие револьверной головки станка.

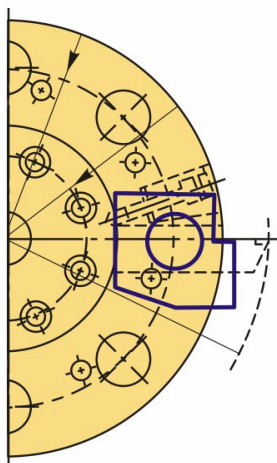




Сверху в корпусе резцедержателя три винта, два из них фиксируют инструмент, третий винт с пружиной, он удерживает прихват в пазе и позволяет плавно его перемещать. Имеется внутреннее отверстие для подвода СОЖ в зону резания, регулировка направления потока поворотом шарика.

Вспомогательный инструмент стандарта VDI позволяет быстро заменить и наладить инструмент, подходит для любого производителя, взаимозаменяемый.

Схема расположения блоков VDI ТИП В1 В5



ТЕХНИЧЕСКИЕ ХАРАКТЕРИСТИКИ

Бренд:	Bright-tools
Испол.:	Правое
Серия держателя:	В1
Тип держателя:	Стационарный
b1:	125 мм

b2:	62.5 мм
b3:	16 мм
d1:	60 мм
d2:	- мм
d3:	- мм
d4:	- мм
h1:	32/25 мм
h5:	42.5 мм
h6:	62.5 мм
l1:	30 мм
l2:	60 мм
l3:	- мм
Вес:	6.830 кг
Вес:	6.830 кг

