



B1-50x32x55 держатель инструмента VDI BRIGHT-TOOLS

Код: 38483

119 132 Т с НДС (за 1 шт.)

Бренд: Bright-tools

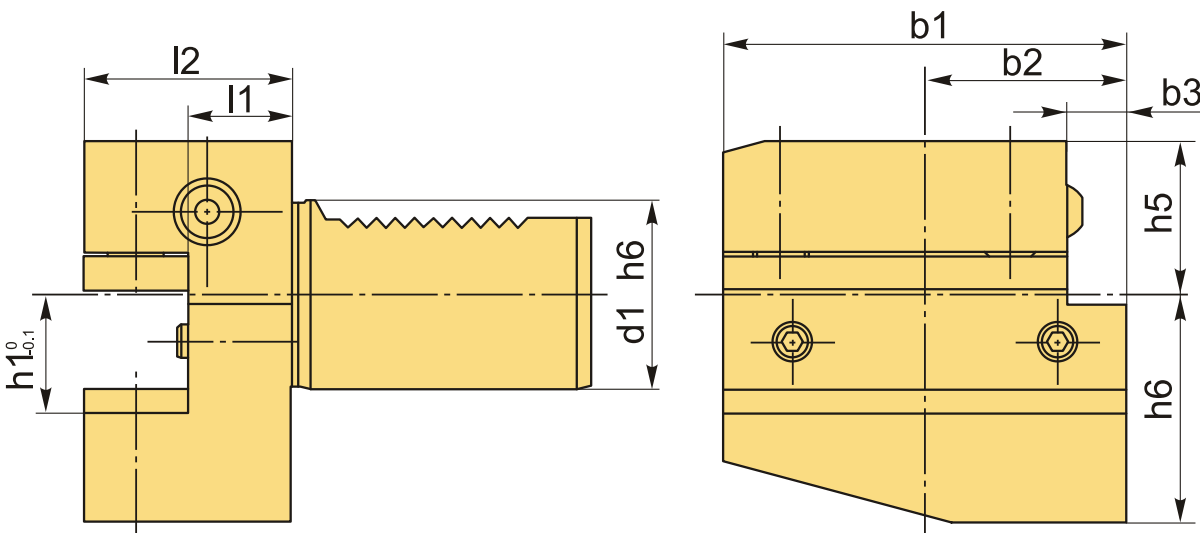


ОПИСАНИЕ

Резцедержатель VDI50 тип B1, радиальный, правый, укороченная серия. Базовая опорная поверхность расположена **ниже оси центров** (оси вращения шпинделя). Держатели в револьверную головку для радиального и продольного наружного точения. Высота h1 32/25 мм (с проставкой 25 мм, без проставки 32 мм).

Блок инструментальный VDI50 типа B1 для резцов с прямоугольным сечением. Этот тип оправок VDI используется для наружной продольной обработки и торцевого точения. Резец устанавливается пластиной вверх, опорная поверхность резца ниже оси центров.

Резцедержатель оснащен хвостовиком DIN 69880 (ГОСТ 24900) с зубцами, который устанавливается в специальное отверстие револьверной головки станка.

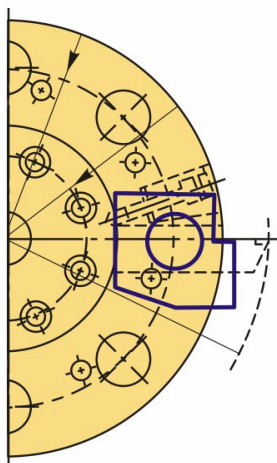




Сверху в корпусе резцедержателя три винта, два из них фиксируют инструмент, третий винт с пружиной, он удерживает прихват в пазе и позволяет плавно его перемещать. Имеется внутреннее отверстие для подвода СОЖ в зону резания, регулировка направления потока поворотом шарика.

Вспомогательный инструмент стандарта VDI позволяет быстро заменить и наладить инструмент, подходит для любого производителя, взаимозаменяемый.

Схема расположения блоков VDI ТИП В1 В5



ТЕХНИЧЕСКИЕ ХАРАКТЕРИСТИКИ

Бренд:	Bright-tools
Испол.:	Правое
Серия держателя:	В1
Тип держателя:	Стационарный
b1:	100 мм

b2:	50 мм
b3:	16 мм
d1:	50 мм
d2:	- мм
d3:	- мм
d4:	- мм
h1:	32/25 мм
h5:	35 мм
h6:	60 мм
l1:	30 мм
l2:	55 мм
l3:	- мм
Вес:	4.300 кг
Габариты (длина/ширина/высота):	23x16x13 см
Вес:	4.300 кг

