



A2-50x135 держатель инструмента VDI BRIGHT-TOOLS

Код: 38478

105 439 Т с НДС (за 1 шт.)

Бренд: Bright-tools



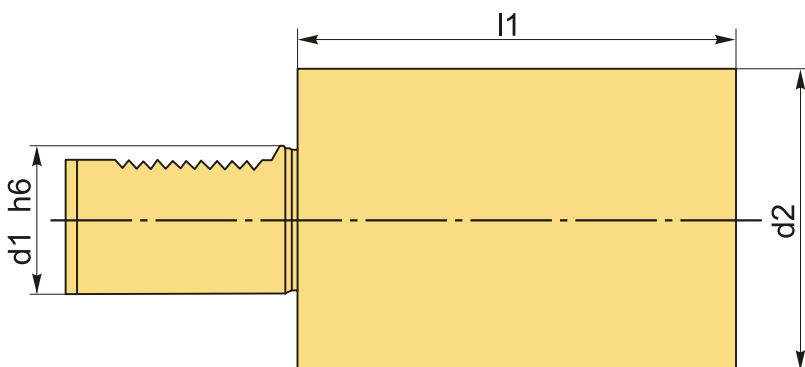
ОПИСАНИЕ

Заготовка сырая для резцедержателя VDI50, круглая. Форма A2, длина 135. Стандарт DIN 69880. аготовка из высококачественной легированная стали (аналог 38XM, 40XФА), твердостью 28-32 HRC.

Заготовка для резцедержателя VDI50, хвостовик оправки в виде клина с зубцами, фиксируется в револьвере станка.

Сырые круглые заготовки необходимы для изготовления оправки под нестандартные расточные резцы и другой инструмент, для решения разнообразных технологических задач.

Блоки VDI позволяют быстро заменить и наладить инструмент, подходят для любого производителя, взаимозаменяемы. Резцедержатели VDI применяются на токарных станках с ЧПУ и токарных обрабатывающих центрах.



ТЕХНИЧЕСКИЕ ХАРАКТЕРИСТИКИ

Бренд:	Bright-tools
Испол.:	-
Серия держателя:	A2
Тип держателя:	Стационарный
b1:	- мм

b2: - мм

b3: - мм

d1: 50 мм

d2: 98 мм

d3: - мм

d4: - мм

h5: - мм

h6: - мм

l1: 135 мм

l2: - мм

l3: - мм

Вес: 9.400 кг

Габариты (длина/ширина/высота): 27x20x14 см

Вес: 9.400 кг

