



A2-30x100 держатель инструмента VDI BRIGHT-TOOLS

Код: 38476

69 014 Т с НДС (за 1 шт.)

Бренд: Bright-tools



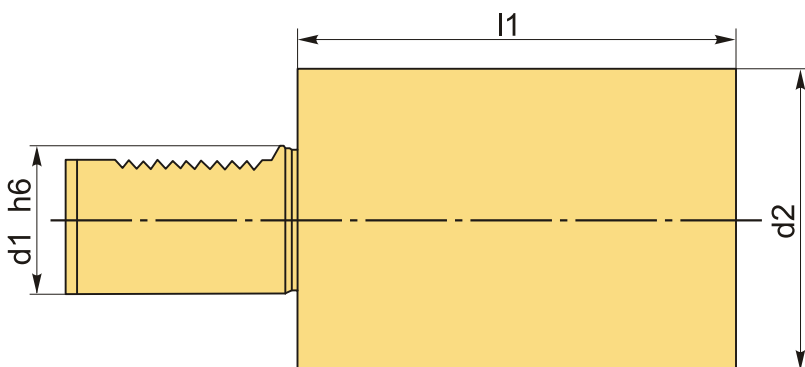
ОПИСАНИЕ

Заготовка сырая для резцедержателя VDI30, круглая. Форма A2, длина 100. Стандарт DIN 69880. аготовка из высококачественной легированная стали (аналог 38ХМ, 40ХФА), твердостью 28-32 HRC.

Заготовка для резцедержателя VDI30, хвостовик оправки в виде клина с зубцами, фиксируется в револьвере станка.

Сырые круглые заготовки необходимы для изготовления оправки под нестандартные расточные резцы и другой инструмент, для решения разнообразных технологических задач.

Блоки VDI позволяют быстро заменить и наладить инструмент, подходят для любого производителя, взаимозаменяемы. Резцедержатели VDI применяются на токарных станках с ЧПУ и токарных обрабатывающих центрах.



ТЕХНИЧЕСКИЕ ХАРАКТЕРИСТИКИ

Бренд:	Bright-tools
Испол.:	-
Серия держателя:	A2
Тип держателя:	Стационарный
b1:	- мм

b2: - мм

b3: - мм

d1: 30 мм

d2: 68 мм

d3: - мм

d4: - мм

h5: - мм

h6: - мм

l1: 100 мм

l2: - мм

l3: - мм

Вес: 3.300 кг

Габариты (длина/ширина/высота): 23x16x13 см

Вес: 3.300 кг

