



SK50-SOM10-69 L=50 (AD G6.3) патрон DIN69871
для сменных фрезерных головок BRIGHT-TOOLS

Код: 38419

76 680 Т с НДС (за 1 шт.)

Бренд: Bright-
tools

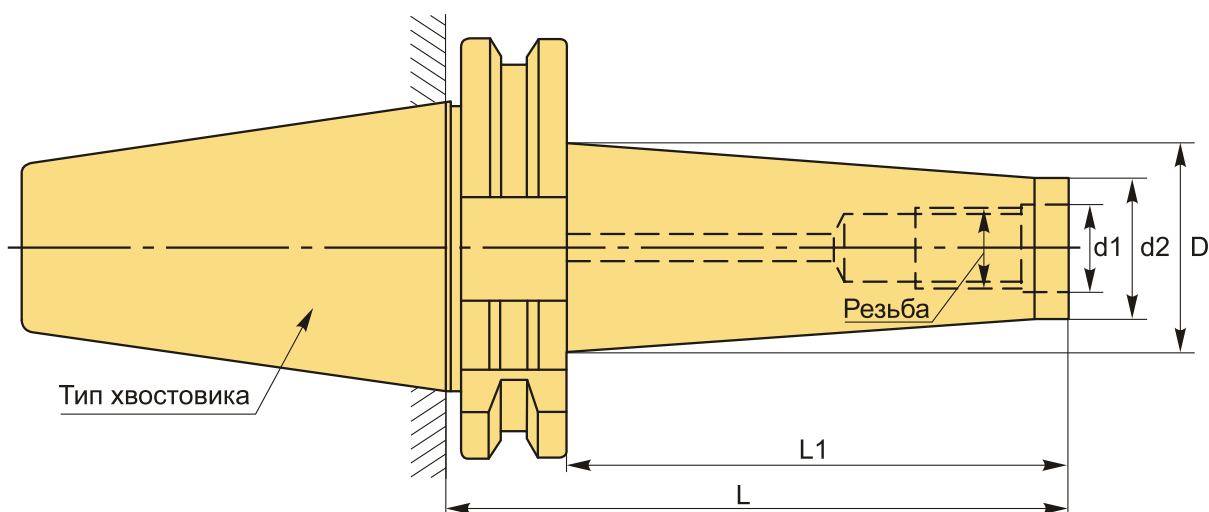


ОПИСАНИЕ

Патрон SK50-SOM10-69 для сменных фрезерных головок с конусом SK50. Влет от шпинделя 69 мм, биение в пределах 0,005 мм. Посадочное отверстие с резьбой M10.

Форма патрона **AD** – подача СОЖ через сквозное отверстие. **Балансировка G6.3.**

Оснастка SK-SOM с конусностью 7:24 используется на станках с ЧПУ с возможностью автоматической смены инструмента. Конус 7:24, в отличие от конуса Морзе, который фиксируется самозаклиниванием, можно автоматически устанавливать в шпиндель станка с ЧПУ. Конусы 7:24 имеют большую площадь осевого упора, что положительно сказывается на точности установки.



ТЕХНИЧЕСКИЕ ХАРАКТЕРИСТИКИ

Бренд:	Bright-tools
L1:	50 мм
Вид патрона:	SK-SOM для фрезерных головок
Назначение:	Для фрезерных головок

Посадочный диаметр:	M10
Резьба:	M10
Диаметр, D:	23 мм
d1:	10.5 мм
Длина, L:	69 мм
Тип хвостовика:	SK50
d2:	18 мм
Вес:	2.884 кг
Габариты (длина/ширина/высота):	21x12x12 см
Вес:	2.884 кг

