



SK50-SEMC40-55 (G6.3) патрон DIN69871 для насадных фрез BRIGHT-TOOLS

Код: 38404

81 059 Т с НДС (за 1 шт.)

Бренд: Bright-tools

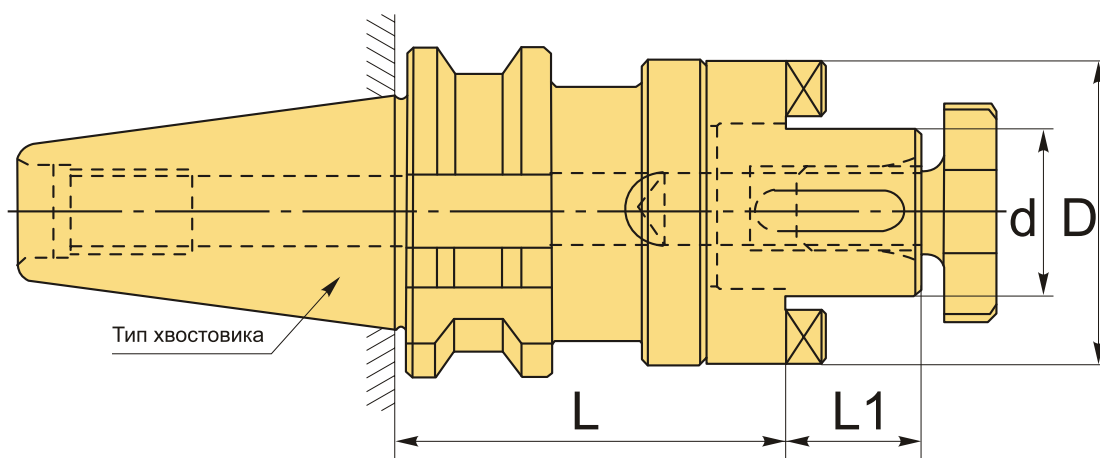


ОПИСАНИЕ

Оправка комбинированная фрезерная SK50-SEMC40-55 конус SK DIN69871 для зажима цилиндрических торцевых фрез по DIN841 и DIN1880, а также торцевых угловых фрез по DIN842 и расточных приспособлений по DIN1830. Посадочный диаметр 40 мм. Вылет от шпинделя 55 мм, биение в пределах 0,005 мм

В комплект входит: затяжной винт, приводное кольцо и направляющая шпонка. Штревель и ключ приобретаются отдельно.

Форма патрона **AD** – подача СОЖ через сквозное отверстие. Форма **AD/B** – подача СОЖ через сквозное отверстие и фланец. **Балансировка** G6.3.



ТЕХНИЧЕСКИЕ ХАРАКТЕРИСТИКИ

Бренд:

Bright-tools

L1:

27 мм

Вид патрона:

SK-SEMC для торцевых фрез

Назначение:

Для торцевых/насадных фрез

Посадочный диаметр: 40

Диаметр, D: 70 мм

Длина, L: 55 мм

Тип хвостовика: SK50

Диаметр, d: 40 мм

Вес: 4.191 кг

Габариты (длина/ширина/высота): 21x12x12 см

Вес: 4.191 кг

