



SK50-SEMC40-100 (G6.3) патрон DIN69871 для насадных фрез с ключом BRIGHT-TOOLS

Код: 38403

81 059 Т с НДС (за 1 шт.)

Бренд: Bright-tools

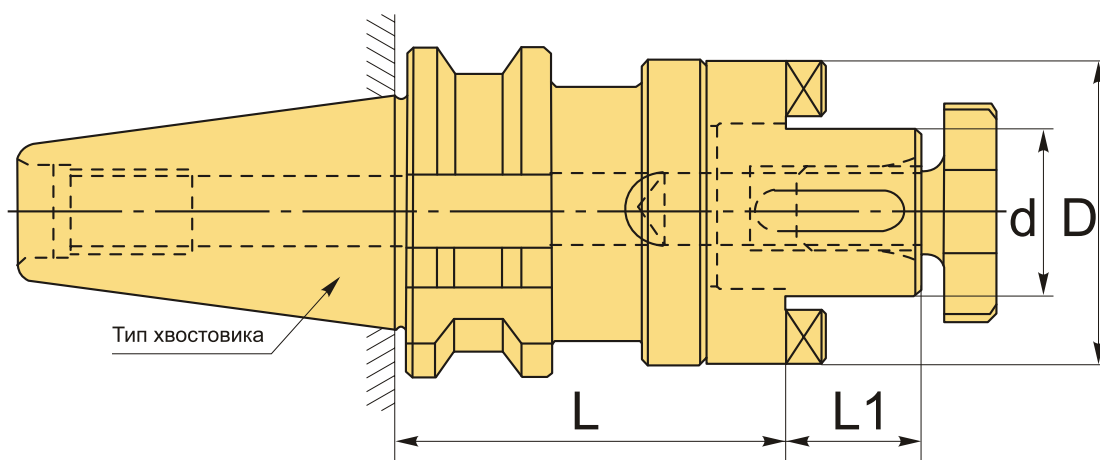


ОПИСАНИЕ

Оправка комбинированная фрезерная SK50-SEMC40-100 конус SK DIN69871 для зажима цилиндрических торцевых фрез по DIN841 и DIN1880, а также торцевых угловых фрез по DIN842 и расточных приспособлений по DIN1830. Посадочный диаметр 40 мм. Вылет от шпинделя 100 мм, биение в пределах 0,005 мм

В комплект входит: затяжной винт, приводное кольцо и направляющая шпонка. Штревель и ключ приобретаются отдельно.

Форма патрона **AD** – подача СОЖ через сквозное отверстие. Форма **AD/B** – подача СОЖ через сквозное отверстие и фланец. **Балансировка** G6.3.



ТЕХНИЧЕСКИЕ ХАРАКТЕРИСТИКИ

Бренд:	Bright-tools
L1:	27 мм
Вид патрона:	SK-SEMC для торцевых фрез
Назначение:	Для торцевых/насадных фрез

Посадочный диаметр: 40

Диаметр, D: 70 мм

Длина, L: 100 мм

Тип хвостовика: SK50

Диаметр, d: 40 мм

Вес: 5.431 кг

Габариты (длина/ширина/высота): 25x12x12 см

Вес: 5.431 кг

