



SK50-FMB32-50 (G6.3) патрон DIN69871 для насадных фрез BRIGHT-TOOLS

Код: 38379

67 099 Т с НДС (за 1 шт.)

Бренд: Bright-tools

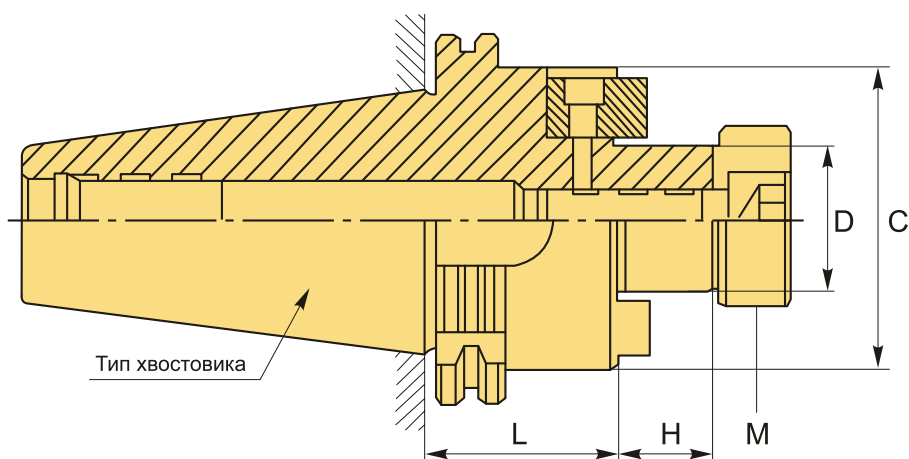


ОПИСАНИЕ

Оправка фрезерная SK50-FMB32-50 конус SK DIN69871 для зажима торцевых насадных фрез по **DIN6357** с посадочным диаметром 32 мм. Вылет от шпинделя 50 мм, биение в пределах 0,005 мм.

Ключ и штрель к патрону приобретаются отдельно.

Форма патрона **AD** – подача СОЖ через сквозное отверстие. **Балансировка:** G6.3/15000 об/мин.



ТЕХНИЧЕСКИЕ ХАРАКТЕРИСТИКИ

Бренд:	Bright-tools
С:	78 мм
Н:	24 мм
Вид патрона:	SK-FMB для торцевых фрез
Гайка, М:	M16

Назначение:

Для торцевых/насадных фрез

Посадочный диаметр: 32

Диаметр, D: 32 мм

Длина, L: 50 мм

Тип хвостовика: SK50

Вес: 4.144 кг

Габариты (длина/ширина/высота): 21x12x12 см

Вес: 4.144 кг

