



SK50-APU16-100 самозажимной сверлильный патрон DIN69871 для станков с ЧПУ BRIGHT-TOOLS

Код: 38363

108 444 ₮ с НДС (за 1 шт.)

Бренд: Bright-tools



ОПИСАНИЕ

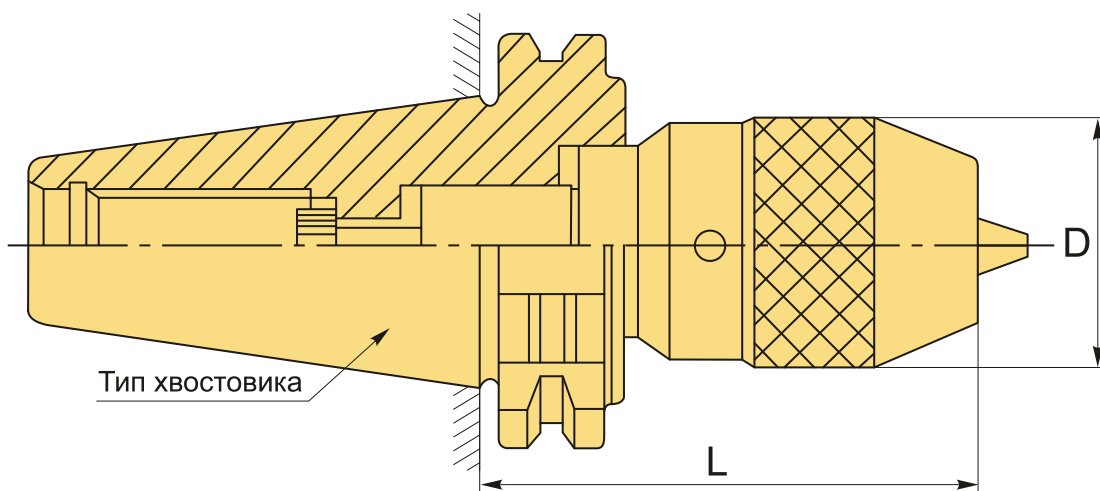
Сверлильный патрон SK50-APU16-100 для закрепления инструментов с цилиндрическим хвостовиком, конус SK DIN69871. Без ключа, самозажимной. Вылет от шпинделя 100 мм, биение в пределах 0,08 мм. Диапазон зажима d 3-16 мм.

Для лучшего затягивания инструмента используйте ключ.

Бесключевой сверлильный патрон SK-APU (быстрозажимной патрон) применяется на фрезерных, сверлильных станках и обрабатывающих центрах с ЧПУ для сверления, растачивания и фрезерования металлов. Оптимальное решение для закрепления сверл из быстрорежущей стали (HSS). Высокоточная оправка, жесткая фиксация хвостовика инструмента тремя кулачками.

Форма патрона **A** – нет сквозной подачи СОЖ.

Штревель к патрону приобретаются отдельно.



ТЕХНИЧЕСКИЕ ХАРАКТЕРИСТИКИ

Бренд:	Bright-tools
Вид патрона:	SK-APU сверлильный
Вид цанги:	APU16

Назначение:

Сверлильный

Диаметр, D:

53 мм

Длина, L:

100 мм

Тип хвостовика:

SK50

Диапазон зажима:

3-16 мм

Вес:

3.744 кг

Вес:

3.744 кг

