



SK40-SOM16-144 L=125 (AD G6.3) патрон DIN69871  
для сменных фрезерных головок BRIGHT-TOOLS

Код: 38358

**60 249 Т** с НДС (за 1 шт.)

Бренд: Bright-  
tools

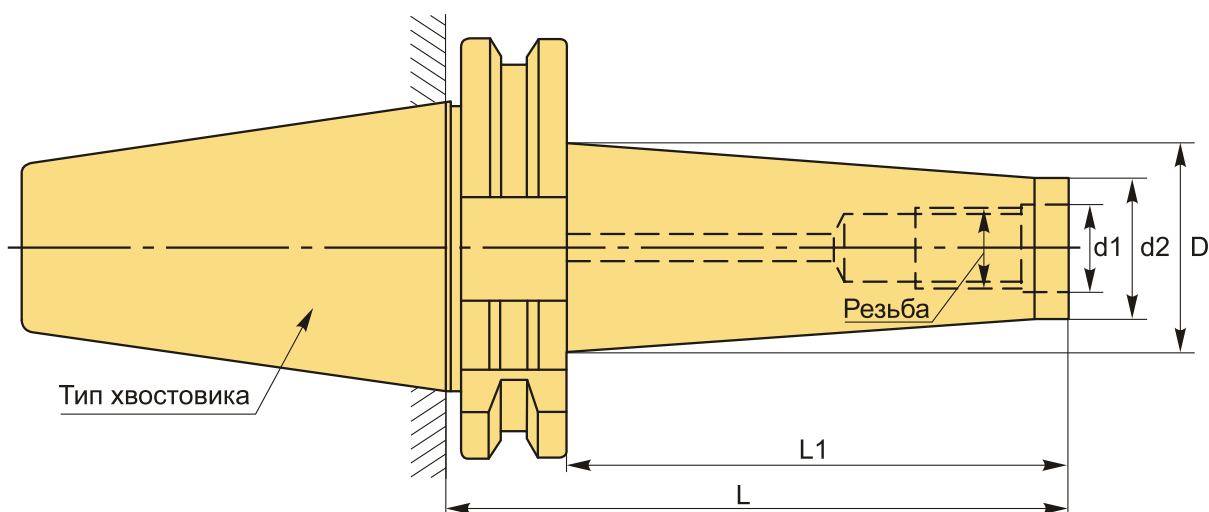


## ОПИСАНИЕ

Патрон SK40-SOM16-144 для сменных фрезерных головок с конусом SK40. Влет от шпинделя 144 мм, биение в пределах 0,005 мм. Посадочное отверстие с резьбой M16.

Форма патрона **AD** – подача СОЖ через сквозное отверстие. **Балансировка** G6.3.

Оснастка SK-SOM с конусностью 7:24 используется на станках с ЧПУ с возможностью автоматической смены инструмента. Конус 7:24, в отличие от конуса Морзе, который фиксируется самозаклиниванием, можно автоматически устанавливать в шпиндель станка с ЧПУ. Конусы 7:24 имеют большую площадь осевого упора, что положительно сказывается на точности установки.



## ТЕХНИЧЕСКИЕ ХАРАКТЕРИСТИКИ

Бренд:	Bright-tools
L1:	125 мм
Вид патрона:	SK-SOM для фрезерных головок
Назначение:	Для фрезерных головок

Посадочный диаметр:	M16
Диаметр, D:	40 мм
d1:	17 мм
Длина, L:	144 мм
Тип хвостовика:	SK40
d2:	29 мм
Вес:	1.641 кг
Габариты (длина/ширина/высота):	22x8x8 см
Вес:	1.641 кг

