



SK40-SOM08-94 L=75 (AD G6.3) патрон DIN69871
для сменных фрезерных головок BRIGHT-TOOLS

Код: 38353

43 817 Т с НДС (за 1 шт.)

Бренд: Bright-
tools

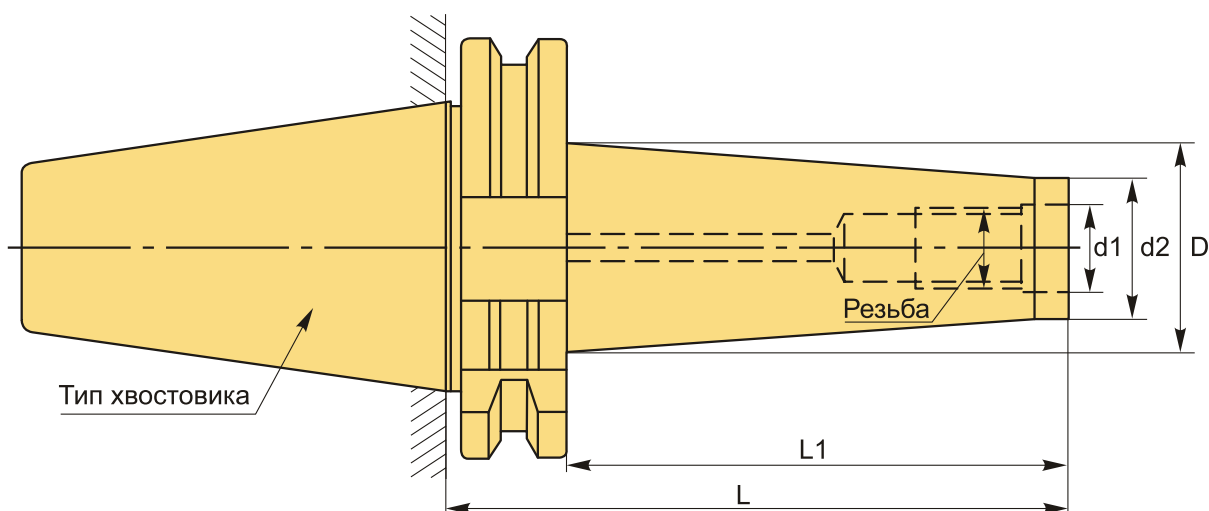


ОПИСАНИЕ

Патрон SK40-SOM08-94 для сменных фрезерных головок с конусом SK40. Влет от шпинделя 94 мм, биение в пределах 0,005 мм. Посадочное отверстие с резьбой M8.

Форма патрона **AD** – подача СОЖ через сквозное отверстие. Форма **AD/B** – подача СОЖ через сквозное отверстие и фланец. **Балансировка** G6.3.

Оснастка SK-SOM с конусностью 7:24 используется на станках с ЧПУ с возможностью автоматической смены инструмента. Конус 7:24, в отличие от конуса Морзе, который фиксируется самозаклиниванием, можно автоматически устанавливать в шпиндель станка с ЧПУ. Конусы 7:24 имеют большую площадь осевого упора, что положительно сказывается на точности установки.



ТЕХНИЧЕСКИЕ ХАРАКТЕРИСТИКИ

Бренд:	Bright-tools
L1:	75 мм
Вид патрона:	SK-SOM для фрезерных головок
Назначение:	Для фрезерных головок

Посадочный диаметр:	M8
Диаметр, D:	23 мм
d1:	8.5 мм
Длина, L:	94 мм
Тип хвостовика:	SK40
d2:	14.5 мм
Вес:	1.006 кг
Габариты (длина/ширина/высота):	17x8x8 см
Вес:	1.006 кг

