



SK40-SEMC22-100 (G6.3) патрон DIN69871 для насадных фрез BRIGHT-TOOLS

Код: 38311

38 502 Т с НДС (за 1 шт.)

Бренд: Bright-tools

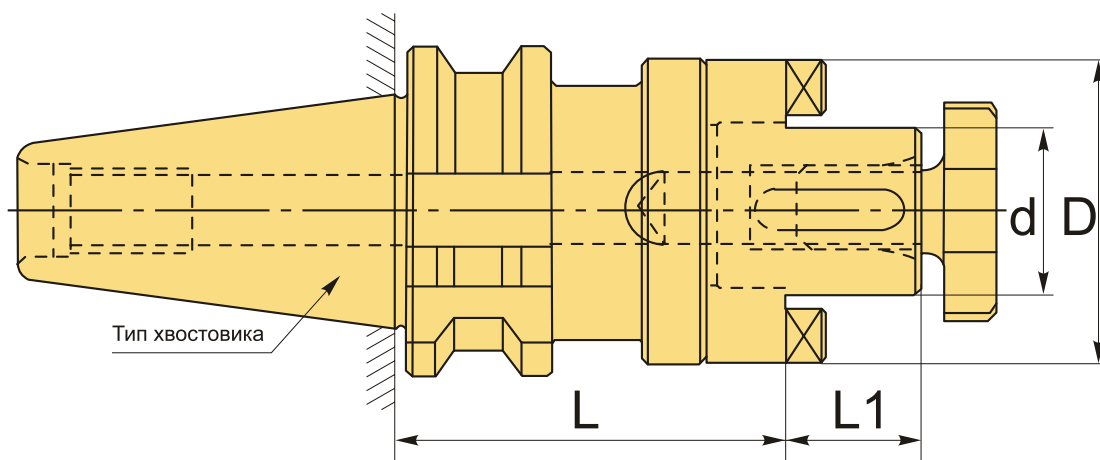


ОПИСАНИЕ

Оправка комбинированная фрезерная SK40-SEMC22-100 конус SK DIN69871 для зажима цилиндрических торцевых фрез по DIN841 и DIN1880, а также торцевых угловых фрез по DIN842 и расточных приспособлений по DIN1830. Посадочный диаметр 22 мм. Вылет от шпинделя 100 мм, биение в пределах 0,005 мм.

В комплект входит: затяжной винт, приводное кольцо и направляющая шпонка. Штревель и ключ приобретаются отдельно.

Форма патрона **A** – без канала под СОЖ. **Балансировка** G6.3/15000 об/мин.



ТЕХНИЧЕСКИЕ ХАРАКТЕРИСТИКИ

Бренд:	Bright-tools
L1:	19 мм
Вид патрона:	SK-SEMC для торцевых фрез
Назначение:	Для торцевых/насадных фрез
Посадочный диаметр:	22

Диаметр, D: 40 мм

Длина, L: 100 мм

Тип хвостовика: SK40

Диаметр, d: 22 мм

Вес: 1.671 кг

Габариты (длина/ширина/высота): 20x8x8 см

Вес: 1.671 кг

