



**VNGA160402 T02020 TE6110 пластина  
керамическая для точения**

Код: 38276

**12 546 Т** с НДС (за 1 шт.)

Бренд: ChipsFly

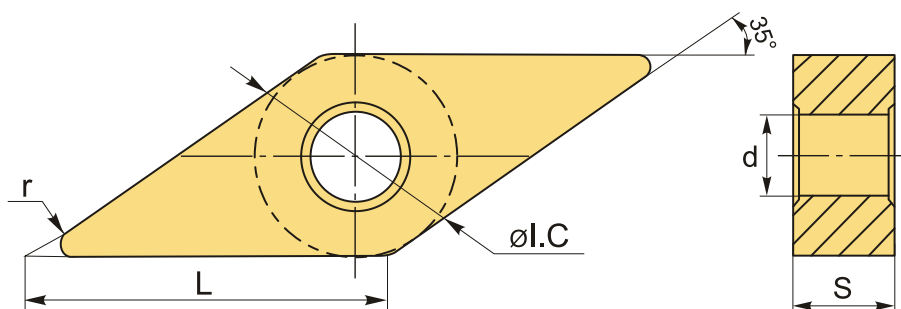
@chipsFly



## ОПИСАНИЕ

Сменная керамическая пластина по металлу. Ромбическая 35°. Группа обрабатываемых материалов по ISO: К, Н.

- Керамические пластины отличаются твердостью и износостойкостью. Обеспечивают минимальный износ в процессе резки, даже при работе с такими прочными материалами, как закаленная сталь.
- Во время обработки при повышенных температурах сохраняют свою структурную целостность, предотвращая преждевременное разрушение.
- Керамические сплавы устойчивы к химическим реакциям со сталью и другими материалами.
- Токарное точение керамикой позволяет получить меньшую шероховатость, по сравнению с обычными твердосплавными пластинами.
- Низкий коэффициент трения сводит к минимуму риск образования наростов на кромке, обеспечивая стабильную работу.
- Благодаря высокой скорости резания сокращается цикл обработки, что означает значительное снижение производственных затрат.



## ТЕХНИЧЕСКИЕ ХАРАКТЕРИСТИКИ

Бренд:	ChipsFly
Вид обработки:	L (чистовая)
Марка:	VNGA
Вид пластины:	керамические
Тип пластины (форма):	V-ромбическая 35°
Задний угол:	N-0°

Размер пластины:	16
Обр-мый материал:	К (чугун) Н (твердые материалы)
Стружколом металлокерамический:	T02020-ChipsFly
Радиус, г:	0.2 мм
Сплав:	TE6110
L:	16 мм
ØI.C:	9.525 мм
S:	4.76 мм
d:	3.81 мм
Вес:	0.004 кг
Вес:	0.004 кг

