



**CNGN120712 T02020 TE6110 пластина
керамическая для точения**

Код: 38270

9 807 Т с НДС (за 1шт.)

Бренд: ChipsFly

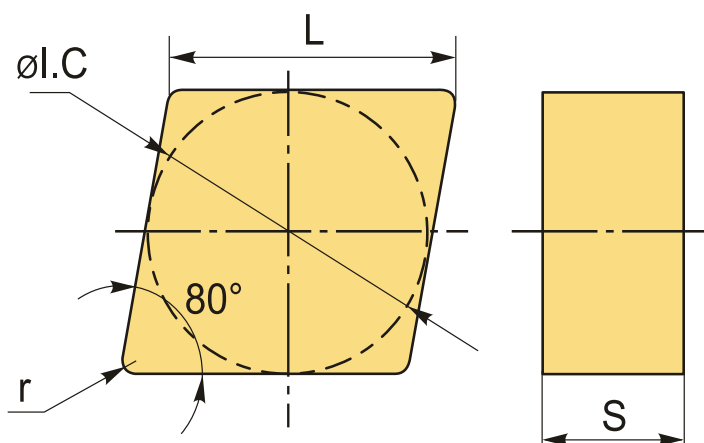
@chipsFly



ОПИСАНИЕ

Сменная керамическая токарная пластина по металлу **CNGN**. Группа обрабатываемых материалов по ISO: К, Н.

- Керамические пластины отличаются твердостью и износостойкостью. Обеспечивают минимальный износ в процессе резки, даже при работе с такими прочными материалами, как закаленная сталь.
- Во время обработки при повышенных температурах сохраняют свою структурную целостность, предотвращая преждевременное разрушение.
- Керамические сплавы устойчивы к химическим реакциям со сталью и другими материалами.
- Токарное точение керамикой позволяет получить меньшую шероховатость, по сравнению с обычными твердосплавными пластинами.
- Низкий коэффициент трения сводит к минимуму риск образования наростов на кромке, обеспечивая стабильную работу.
- Благодаря высокой скорости резания сокращается цикл обработки, что означает значительное снижение производственных затрат.



ТЕХНИЧЕСКИЕ ХАРАКТЕРИСТИКИ

Бренд: ChipsFly

Вид обработки: М (получистовая)

Марка: CNGN

Вид пластины: керамические

Тип пластины (форма):	С-ромбическая 80°
Задний угол:	N-0°
Размер пластины:	12
Обр-мый материал:	К (чугун) Н (твердые материалы)
Стружколом металлокерамический:	T02020-ChipsFly
Радиус, r:	1.2 мм
Сплав:	TE6110
L:	12.7 мм
ØI.C:	12.7 мм
S:	7.94 мм
Вес:	0.004 кг
Вес:	0.004 кг

