



**SK40-ER16M-100 (AD G6.3) цанговый патрон
DIN69871 мини BRIGHT-TOOLS**

Код: 38245

29 575 ₮ с НДС (за 1 шт.)

Бренд: Bright-
tools



ОПИСАНИЕ

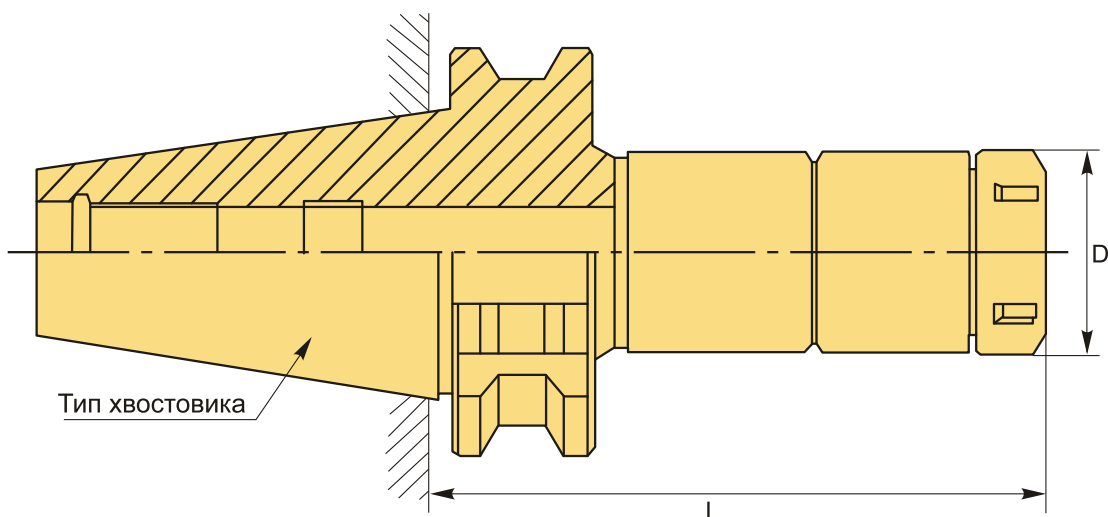
Цанговый патрон SK40-ER16M-100 конус SK DIN69871 с зажимной мини-гайкой для фрезерного станка. Оправка предназначена для цанг ER16 по стандарту **DIN 6499** для зажима фрез, сверл с цилиндрическим хвостовиком. Мини гайка ER16-M. Вылет от шпинделя 100 мм, биение в пределах 0,003 мм.

В комплект к патрону SK40-ER16M-100 входит гайка для цанг ER16-M. Цанги ER16, ключ, штревель – приобретаются отдельно.

Цанговый патрон **SK-ER мини** (втулка переходная 7:24) предназначен для надежного центрирования и фиксации режущего инструмента.

Оправки типа ER-мини используются при ограниченном доступе к зоне резания, при обработке с большим вылетом, закреплении инструмента небольшого диаметра. Чтобы облегчить доступ к зоне резания, патроны для цанг ER08, ER11, ER16 и ER25 оснащены зажимными гайками уменьшенного диаметра (ER mini).

Форма патрона **AD** – подача СОЖ через сквозное отверстие. Форма **AD/B** – подача СОЖ через сквозное отверстие и фланец. **Балансировка** G6.3 или G2.5.



ТЕХНИЧЕСКИЕ ХАРАКТЕРИСТИКИ

Бренд:

Bright-tools

Вид патрона:

SK-ERM цанговый мини

Вид цанги:	ER16
Назначение:	Цанговый
Диаметр, D:	22 мм
Длина, L:	100 мм
Тип хвостовика:	SK40
Вес:	1.038 кг
Габариты (длина/ширина/высота):	17x8x8 см
Вес:	1.038 кг

