



**SK40-APU16-110 самозажимной сверлильный патрон DIN69871 для станков с ЧПУ BRIGHT-TOOLS**

Код: 38235

**73 942 Т** с НДС (за 1 шт.)

Бренд: Bright-tools



**ОПИСАНИЕ**

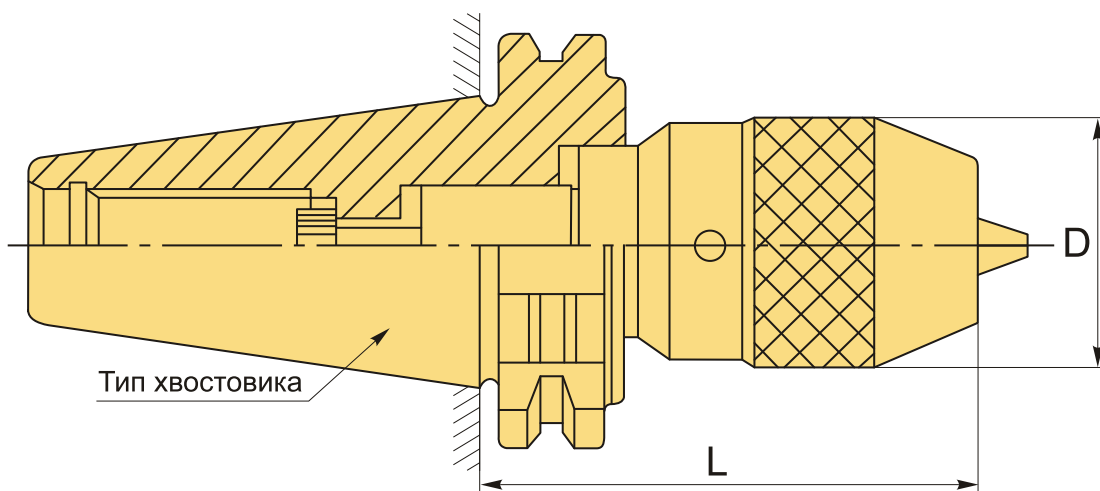
Сверлильный патрон SK40-APU16-110 для закрепления инструментов с цилиндрическим хвостовиком, конус SK DIN69871. Без ключа, самозажимной. Вылет от шпинделя 110 мм, биение в пределах 0,08 мм. Диапазон зажима d 3-16 мм.

Для лучшего затягивания инструмента используйте ключ.

Бесключевой сверлильный патрон SK-APU (быстрозажимной патрон) применяется на фрезерных, сверлильных станках и обрабатывающих центрах с ЧПУ для сверления, растачивания и фрезерования металлов. Оптимальное решение для закрепления сверл из быстрорежущей стали (HSS). Высокоточная оправка, жесткая фиксация хвостовика инструмента тремя кулачками.

Форма патрона **A** – нет сквозной подачи СОЖ.

Штревель к патрону приобретаются отдельно.



Диапазон зажима	D	L
3-16	53	110

**ТЕХНИЧЕСКИЕ ХАРАКТЕРИСТИКИ**

Вид патрона: SK-APU сверлильный

Вид цанги: APU16

Назначение: Сверлильный

Диаметр, D: 53 мм

Длина, L: 110 мм

Тип хвостовика: SK40

Диапазон зажима: 3-16 мм

Вес: 2.072 кг

Габариты (длина/ширина/высота): 18x8x8 см

Вес: 2.072 кг

