



SK40-APU13-100 самозажимной сверлильный патрон DIN69871 для станков с ЧПУ BRIGHT-TOOLS

Код: 38234

73 942 Т с НДС (за 1 шт.)

Бренд: Bright-tools



ОПИСАНИЕ

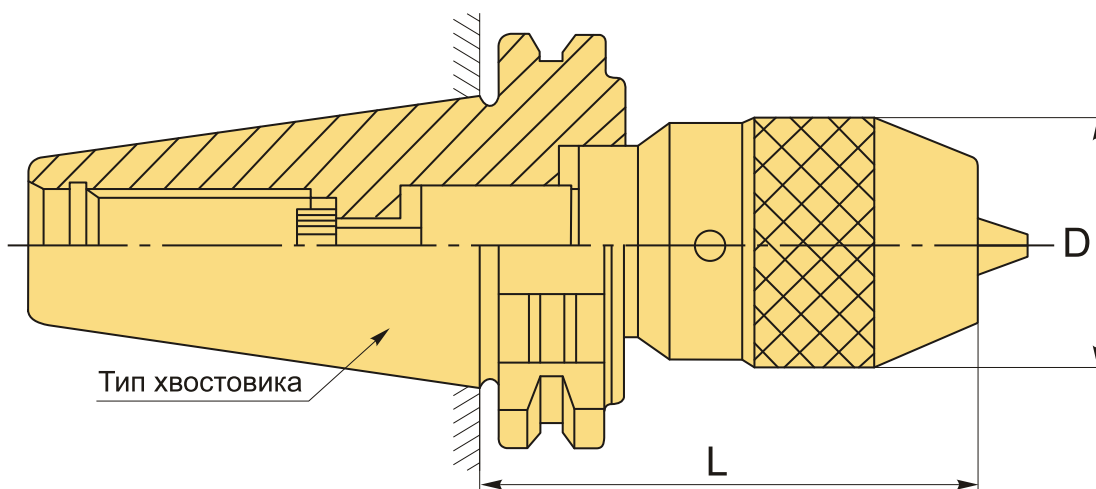
Сверлильный патрон SK40-APU13-100 для закрепления инструментов с цилиндрическим хвостовиком, конус SK DIN69871. Без ключа, самозажимной. Вылет от шпинделя 100 мм, биение в пределах 0,08 мм. Диапазон зажима d 1-13 мм.

Для лучшего затягивания инструмента используйте ключ.

Бесключевой сверлильный патрон SK-APU (быстрозажимной патрон) применяется на фрезерных, сверлильных станках и обрабатывающих центрах с ЧПУ для сверления, растачивания и фрезерования металлов. Оптимальное решение для закрепления сверл из быстрорежущей стали (HSS). Высокоточная оправка, жесткая фиксация хвостовика инструмента тремя кулачками.

Форма патрона **A** – нет сквозной подачи СОЖ.

Штрель к патрону приобретаются отдельно.



Диапазон зажима	D	L
1-13	48	100

ТЕХНИЧЕСКИЕ ХАРАКТЕРИСТИКИ

Вид патрона: SK-APU сверлильный

Вид цанги: АРУ13

Назначение: Сверлильный

Диаметр, D: 48 мм

Длина, L: 100 мм

Тип хвостовика: SK40

Диапазон зажима: 1-13 мм

Вес: 1.758 кг

Габариты (длина/ширина/высота): 17x8x8 см

Вес: 1.758 кг

