



**NT50-ER25-60 ОТТ (AD) цанговый патрон DIN2080  
BRIGHT-TOOLS**

Код: 38197

**68 747 Т** с НДС (за 1 шт.)

Бренд: Bright-  
tools



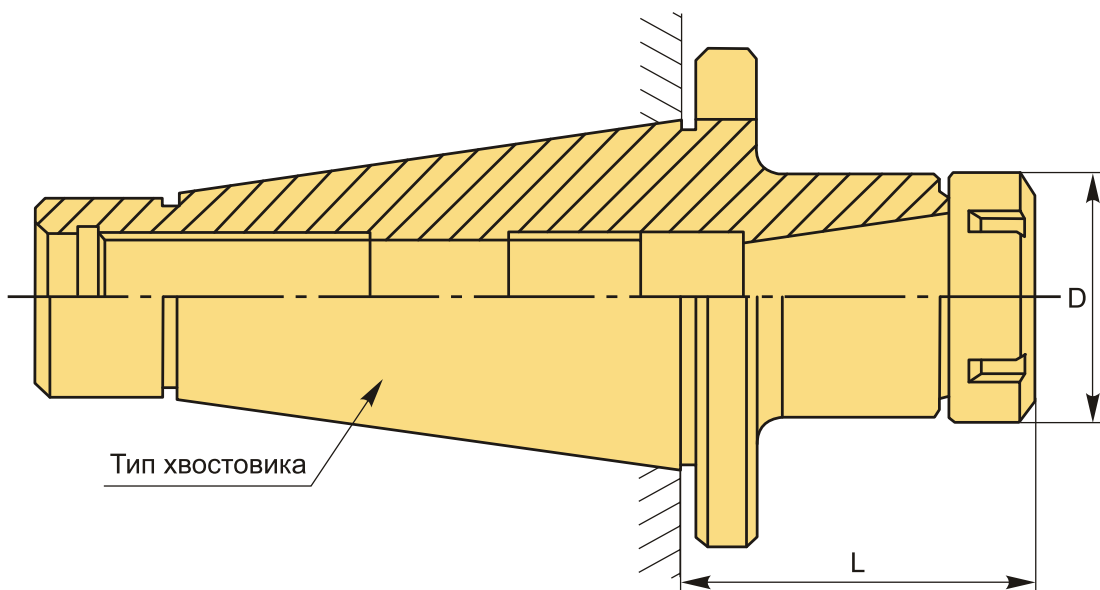
**ОПИСАНИЕ**

Цанговый патрон NT50-ER25-60 конус DIN 2080 NT для фрезерного станка. Оправка предназначена для цанг ER25 по стандарту **DIN 6499** для зажима фрез с цилиндрическим хвостовиком. Вылет от шпинделя 60 мм, биение в пределах 0,003 мм.

В комплект к патрону NT50-ER25-60 входит гайка для цанг ER25-UM. Цанги ER25, ключ, штревель – приобретаются отдельно.

Цанговый патрон **NT-ER** предназначен для надежного центрирования и фиксации режущего инструмента.

Форма патрона **AD** – подача СОЖ через сквозное отверстие.



**ТЕХНИЧЕСКИЕ ХАРАКТЕРИСТИКИ**

Бренд:	Bright-tools
Вариант гайки:	UM
Вид патрона:	NT-ER цанговый
Вид цанги:	ER25

Назначение: Цанговый

Диаметр, D: 42 мм

Длина, L: 60 мм

Тип хвостовика: NT50

Вес: 3.056 кг

Габариты (длина/ширина/высота): 21x12x12 см

Вес: 3.056 кг

