



NT40-SEMC27-52 ОТТ патрон DIN2080 для насадных фрез BRIGHT-TOOLS

Код: 38185

41 628 Т с НДС (за 1 шт.)

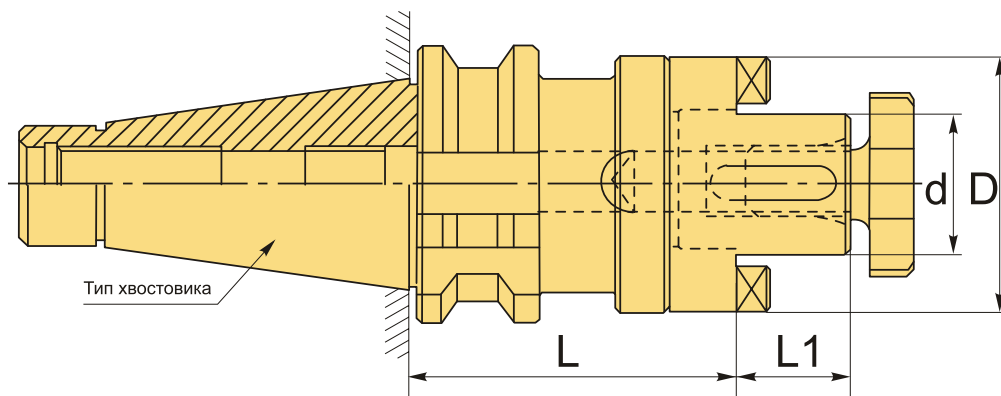
Бренд: Bright-tools



ОПИСАНИЕ

Оправка комбинированная фрезерная конус NT DIN2080 для зажима цилиндрических торцевых фрез по DIN841 и DIN1880, а также торцевых угловых фрез по DIN842 и расточных приспособлений по DIN1830. Посадочный диаметр 27 мм. Вылет от шпинделя 52 мм, биение в пределах 0,005 мм.

В комплект входит: затяжной винт, приводное кольцо и направляющая шпонка. Штрель и ключ приобретаются отдельно.



ТЕХНИЧЕСКИЕ ХАРАКТЕРИСТИКИ

Бренд:	Bright-tools
L1:	21 мм
Вид патрона:	NT-SEMC для торцевых фрез
Назначение:	Для торцевых/насадных фрез
Посадочный диаметр:	27
Диаметр, D:	48 мм

Длина, L: 52 мм

Тип хвостовика: NT40

Диаметр, d: 27 мм

Вес: 1.464 кг

Габариты (длина/ширина/высота): 18x8x8 см

Вес: 1.464 кг

