



NT40-OZ32-80 OTT (AD) цанговый патрон BRIGHT-TOOLS

Код: 38184

57 235 Т с НДС (за 1 шт.)

Бренд: Bright-tools



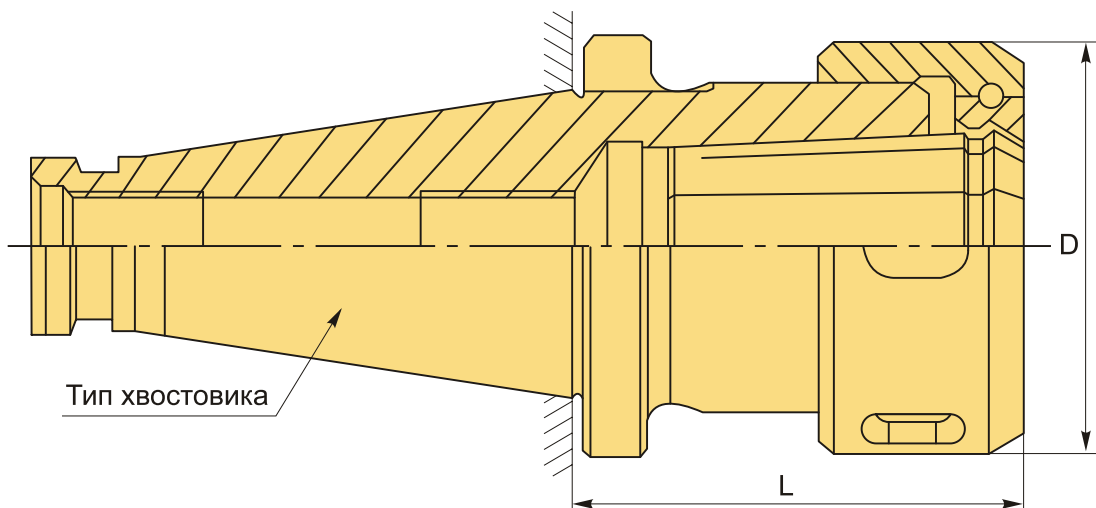
ОПИСАНИЕ

Цанговый патрон NT40-OZ32-80 конус DIN 2080 NT для фрезерного станка. Оправка предназначена для цанг OZ32 по стандарту DIN 6388 для зажима фрез, сверл и другого инструмента с цилиндрическим хвостовиком. Вылет от шпинделя 80 мм, биение в пределах 0,005 мм

В комплект к патрону входит гайка для цанг OZ32. Цанги OZ32, ключ, штрельель - приобретаются отдельно.

Оправка для концевых фрез BT-OZ (EOC) предназначен для надежного центрирования и жесткой фиксации режущего инструмента, подходит для силового резания.

Форма патрона AD – подача СОЖ через сквозное отверстие.



ТЕХНИЧЕСКИЕ ХАРАКТЕРИСТИКИ

Бренд:	Bright-tools
Вид патрона:	NT-OZ цанговый
Вид цанги:	OZ(EOC)32
Назначение:	Цанговый

Диаметр, D: 72 мм

Длина, L: 80 мм

Тип хвостовика: NT40

Диапазон зажима: 6-32 мм

Вес: 1.992 кг

Габариты (длина/ширина/высота): 21x12x12 см

Вес: 1.992 кг

