



**NT40-ER32-60 ОТТ (AD) цанговый патрон DIN2080  
BRIGHT-TOOLS**

Код: 38167

**33 299 ₮** с НДС (за 1 шт.)

Бренд: Bright-  
tools



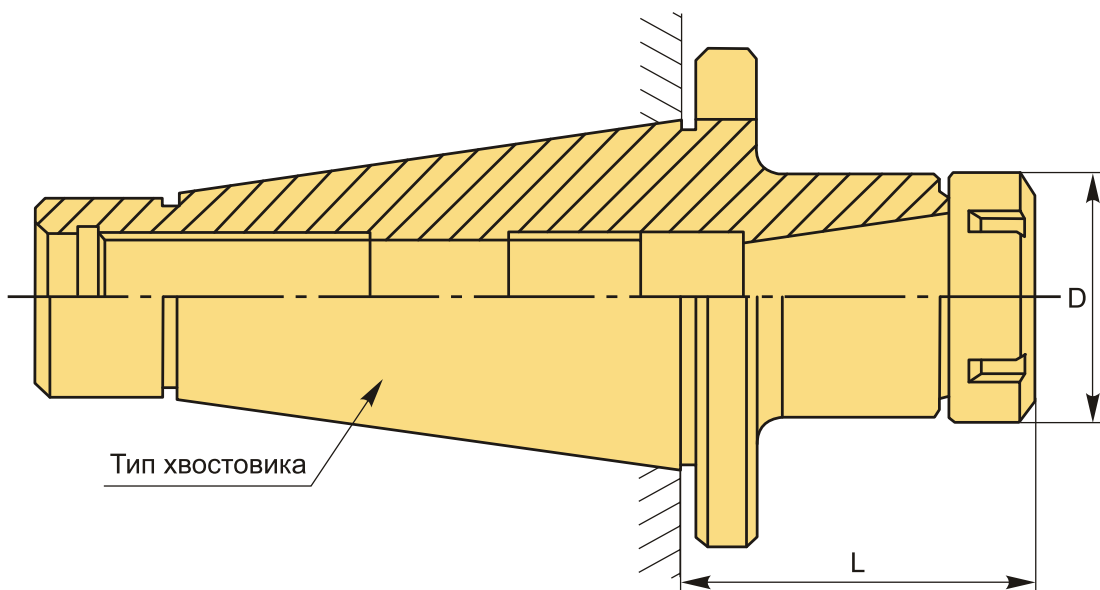
**ОПИСАНИЕ**

Цанговый патрон NT40-ER32-60 конус DIN 2080 NT для фрезерного станка. Оправка предназначена для цанг ER32 по стандарту **DIN 6499** для зажима фрез с цилиндрическим хвостовиком. Вылет от шпинделя 60 мм, биение в пределах 0,003 мм.

В комплект к патрону NT40-ER32-60 входит гайка для цанг ER32-UM. Цанги ER32, ключ, штревель – приобретаются отдельно.

Цанговый патрон **NT-ER** предназначен для надежного центрирования и фиксации режущего инструмента.

Форма патрона **AD** – подача СОЖ через сквозное отверстие.



**ТЕХНИЧЕСКИЕ ХАРАКТЕРИСТИКИ**

Бренд:	Bright-tools
Вариант гайки:	UM
Вид патрона:	NT-ER цанговый
Вид цанги:	ER32

Назначение: Цанговый

Диаметр, D: 50 мм

Длина, L: 60 мм

Тип хвостовика: NT40

Вес: 1.178 кг

Вес: 1.178 кг

