



**NT40-ER32-50 ОТТ (AD) цанговый патрон DIN2080  
BRIGHT-TOOLS**

Код: 38166

**33 299 ₮** с НДС (за 1 шт.)

Бренд: Bright-  
tools



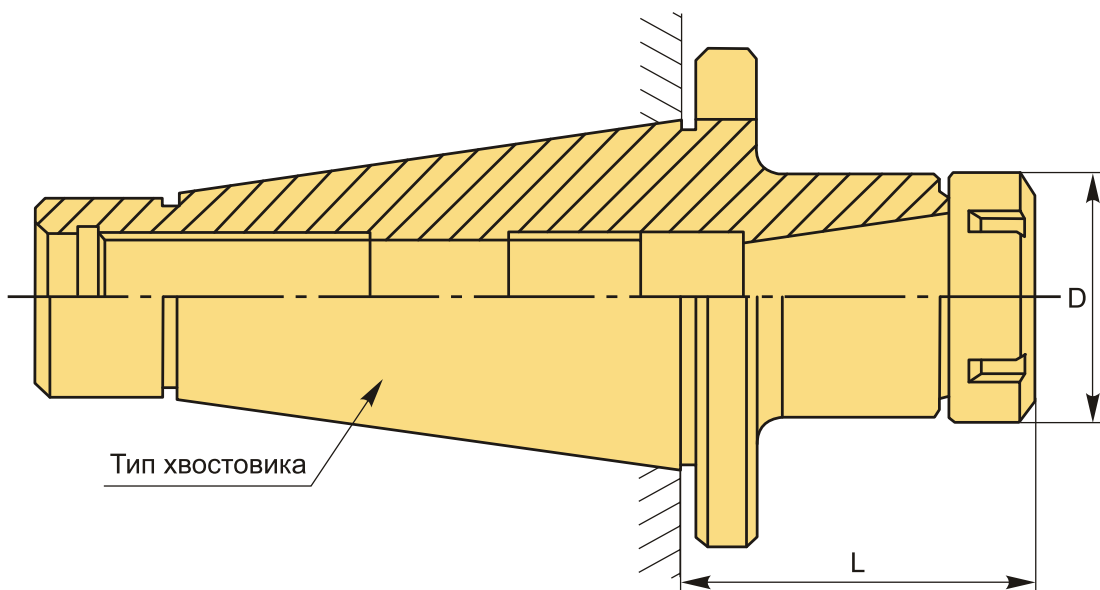
**ОПИСАНИЕ**

Цанговый патрон NT40-ER32-50 конус DIN 2080 NT для фрезерного станка. Оправка предназначена для цанг ER32 по стандарту **DIN 6499** для зажима фрез с цилиндрическим хвостовиком. Вылет от шпинделя 50 мм, биение в пределах 0,003 мм.

В комплект к патрону NT40-ER32-50 входит гайка для цанг ER32-UM. Цанги ER32, ключ, штревель – приобретаются отдельно.

Цанговый патрон **NT-ER** предназначен для надежного центрирования и фиксации режущего инструмента.

Форма патрона **AD** – подача СОЖ через сквозное отверстие.



**ТЕХНИЧЕСКИЕ ХАРАКТЕРИСТИКИ**

Бренд:	Bright-tools
Вариант гайки:	UM
Вид патрона:	NT-ER цанговый
Вид цанги:	ER32

Назначение:	Цанговый
Диаметр, D:	50 мм
Длина, L:	50 мм
Тип хвостовика:	NT40
Вес:	0.966 кг
Габариты (длина/ширина/высота):	15x8x8 см
Вес:	0.966 кг

