



**NT40-ER20M-60 ОТТ (AD) цанговый патрон мини  
MAS403 NT BRIGHT-TOOLS**

Код: 38164

**33 299 ₮** с НДС (за 1 шт.)

Бренд: Bright-  
tools



## ОПИСАНИЕ

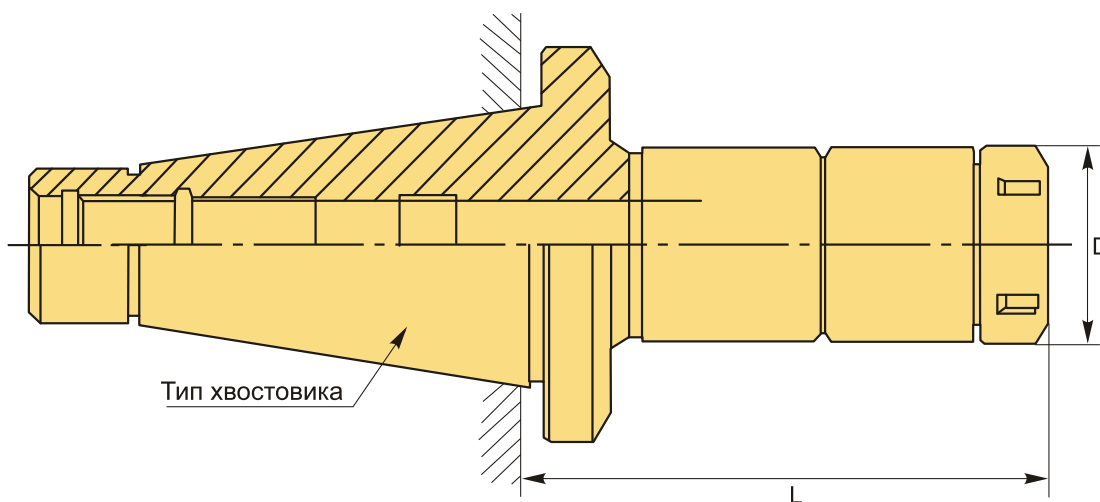
Цанговый патрон NT40-ER20M-60 конус DIN 2080 NT с зажимной мини-гайкой для фрезерного станка. Оправка предназначена для цанг ER20 по стандарту **DIN 6499** для зажима фрез с цилиндрическим хвостовиком. Мини гайка ER20-M. Вылет от шпинделя 60 мм, биение в пределах 0,003 мм.

В комплект к патрону NT40-ER20M-60 входит мини гайка для цанг ER20-M. Цанги ER20, ключ, штревель – приобретаются отдельно.

Оправки типа ER-mini используются при ограниченном доступе к зоне резания, при обработке с большим вылетом, закреплении инструмента небольшого диаметра. Чтобы облегчить доступ к зоне резания, патроны для цанг ER08, ER11, ER16 и ER25 оснащены зажимными гайками уменьшенного диаметра (ER mini).

Цанговый патрон **NT-ER mini** предназначен для надежного центрирования и фиксации режущего инструмента.

Форма патрона **AD** – подача СОЖ через сквозное отверстие.



## ТЕХНИЧЕСКИЕ ХАРАКТЕРИСТИКИ

Бренд:

Bright-tools

Вид патрона:

NT-ERM цанговый мини

Вид цанги:

ER20

Назначение:

Цанговый

Диаметр, D:

28 мм

Длина, L:

60 мм

Тип хвостовика:

NT40

Диапазон зажима:

1-13 мм

Вес:

0.936 кг

Габариты (длина/ширина/высота):

15x8x8 см

Вес:

0.936 кг

