



**NT40-ER20-100 ОТТ (AD) цанговый патрон DIN2080
BRIGHT-TOOLS**

Код: 38163

33 299 ₮ с НДС (за 1 шт.)

Бренд: Bright-
tools



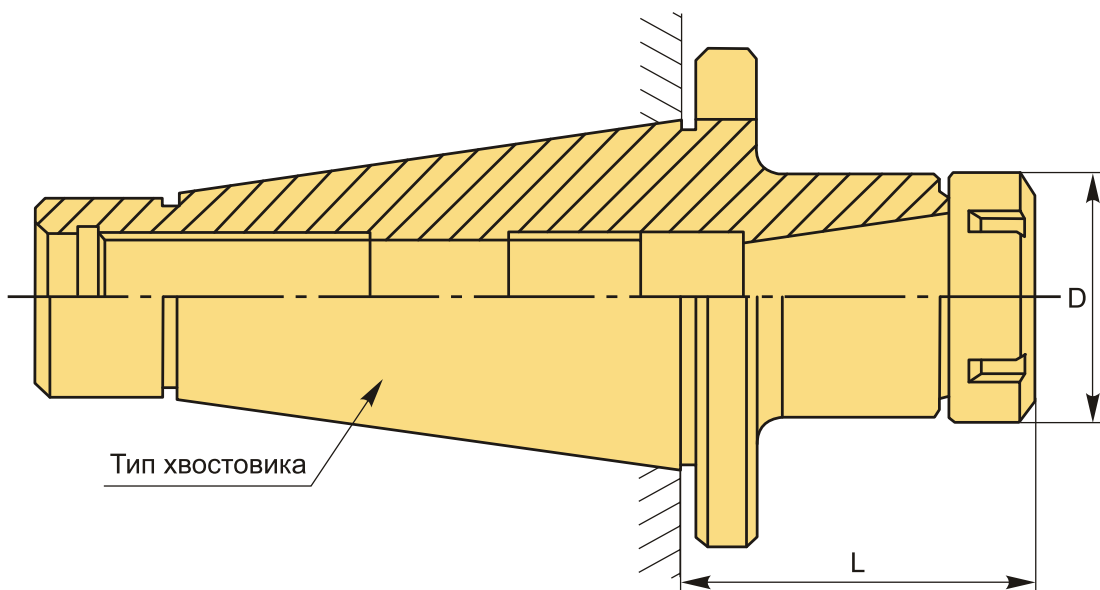
ОПИСАНИЕ

Цанговый патрон NT40-ER20-100 конус DIN 2080 NT для фрезерного станка. Оправка предназначена для цанг ER20 по стандарту **DIN 6499** для зажима фрез с цилиндрическим хвостовиком. Вылет от шпинделя 100 мм, биение в пределах 0,003 мм.

В комплект к патрону NT40-ER20-100 входит гайка для цанг ER20-A. Цанги ER20, ключ, штревель – приобретаются отдельно.

Цанговый патрон **NT-ER** предназначен для надежного центрирования и фиксации режущего инструмента.

Форма патрона **AD** – подача СОЖ через сквозное отверстие.



ТЕХНИЧЕСКИЕ ХАРАКТЕРИСТИКИ

Бренд:	Bright-tools
Вариант гайки:	A
Вид патрона:	NT-ER цанговый
Вид цанги:	ER20

Назначение:	Цанговый
Диаметр, D:	34 мм
Длина, L:	100 мм
Тип хвостовика:	NT40
Вес:	1.252 кг
Габариты (длина/ширина/высота):	19x8x8 см
Вес:	1.252 кг

