



**NT40-ER16-60 ОТТ (AD) цанговый патрон DIN2080
BRIGHT-TOOLS**

Код: 38162

33 299 ₮ с НДС (за 1 шт.)

Бренд: Bright-
tools



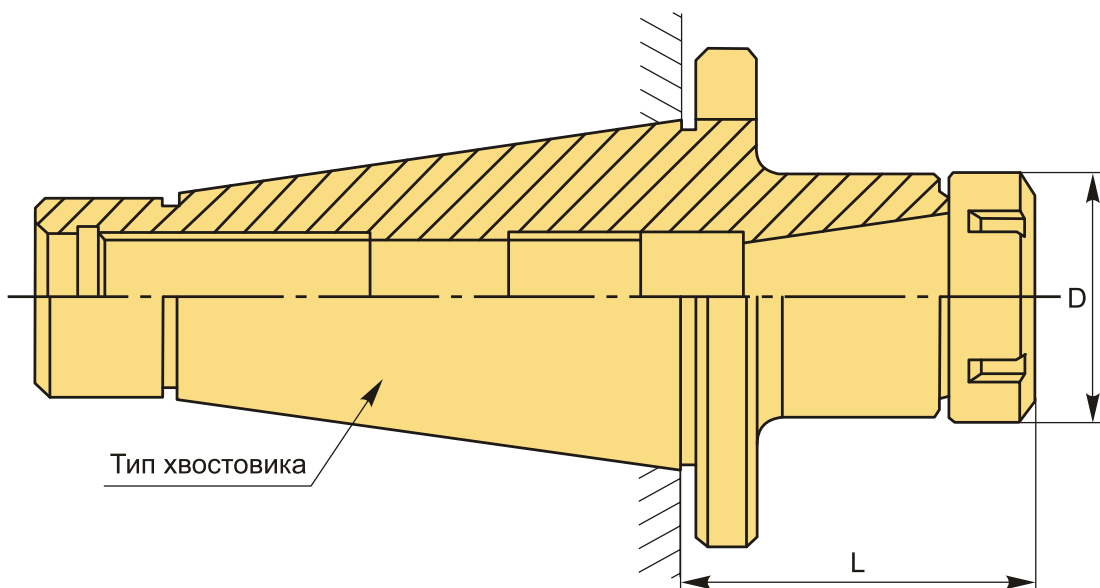
ОПИСАНИЕ

Цанговый патрон NT40-ER16-60 конус DIN 2080 NT для фрезерного станка. Оправка предназначена для цанг ER16 по стандарту **DIN 6499** для зажима фрез с цилиндрическим хвостовиком. Вылет от шпинделя 60 мм, биение в пределах 0,003 мм.

В комплект к патрону NT40-ER16-60 входит гайка для цанг ER16-A. Цанги ER16, ключ, штремель – приобретаются отдельно.

Цанговый патрон **NT-ER** предназначен для надежного центрирования и фиксации режущего инструмента.

Форма патрона **AD** – подача СОЖ через сквозное отверстие.



ТЕХНИЧЕСКИЕ ХАРАКТЕРИСТИКИ

Бренд: Bright-tools

Вариант гайки: A

Вид патрона: NT-ER цанговый

Вид цанги: ER16

Назначение: Цанговый

Диаметр, D: 28 мм

Длина, L: 60 мм

Тип хвостовика: NT40

Вес: 0.930 кг

Вес: 0.930 кг

