



NT40-APU13-110 ОТТ сверлильный патрон для станков с ЧПУ BRIGHT-TOOLS

Код: 38155

83 256 Т с НДС (за 1 шт.)

Бренд: Bright-tools



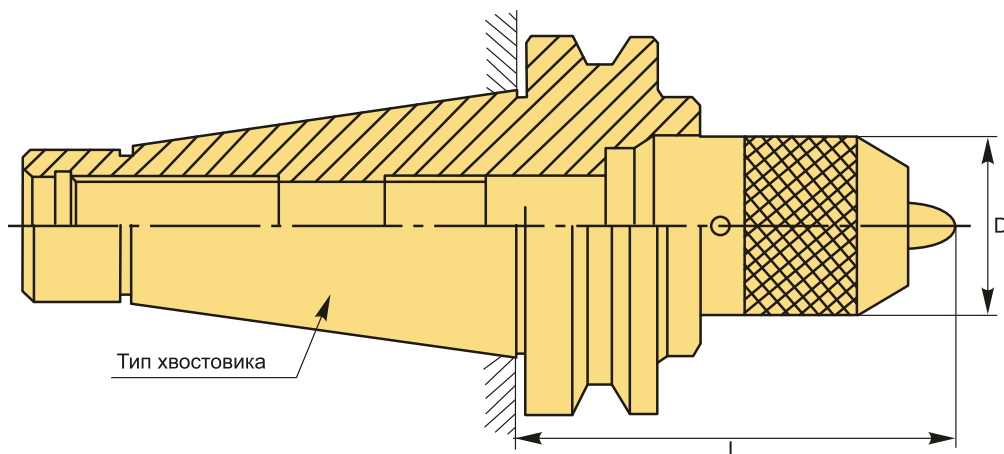
ОПИСАНИЕ

Сверлильный патрон для закрепления инструментов с цилиндрическим хвостовиком, конус DIN 2080. Без ключа, самозажимной. Вылет от шпинделя 110 мм, биение в пределах 0,08 мм. Диапазон зажима d 1-13 мм.

Для лучшего затягивания инструмента используйте ключ.

Бесключевой сверлильный патрон NT-APU (быстрозажимной патрон) применяется на фрезерных, сверлильных станках и обрабатывающих центрах с ЧПУ для сверления, растачивания и фрезерования металлов. Оптимальное решение для закрепления сверл из быстрорежущей стали (HSS). Высокоточная оправка, жесткая фиксация хвостовика инструмента тремя кулачками.

Штрель к патрону приобретаются отдельно.



ТЕХНИЧЕСКИЕ ХАРАКТЕРИСТИКИ

Бренд:	Bright-tools
Вид патрона:	NT-APU сверлильный
Вид цанги:	APU13
Назначение:	Сверлильный

Диаметр, D: 48 мм

Длина, L: 110 мм

Тип хвостовика: NT40

Диапазон зажима: 1-13 мм

Вес: 1.912 кг

Габариты (длина/ширина/высота): 21x8x8 см

Вес: 1.912 кг

