



NT30-OZ25-70 (AD) цанговый патрон BRIGHT-TOOLS

Код: 38152

52 033 Т с НДС (за 1 шт.)

Бренд: Bright-tools



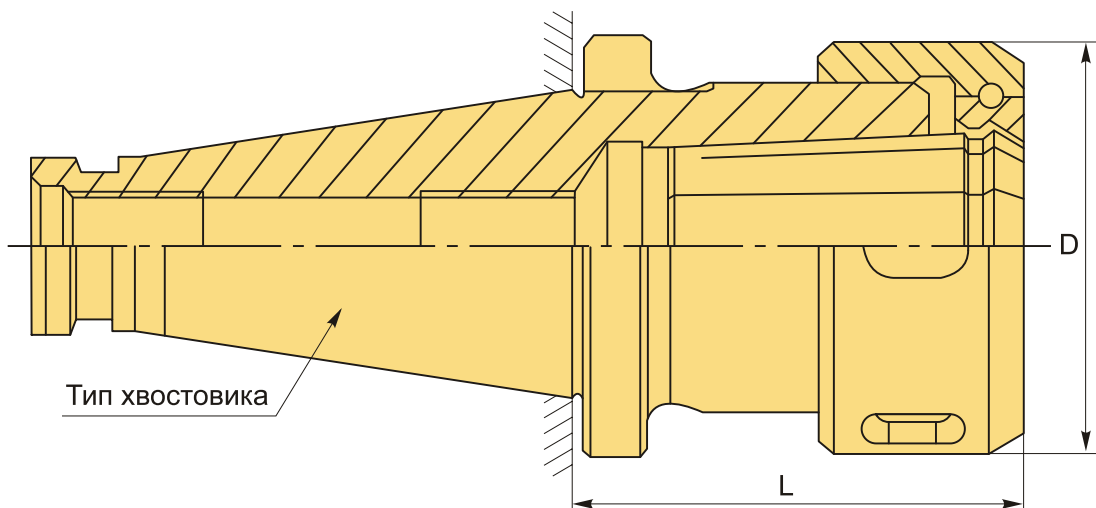
ОПИСАНИЕ

Цанговый патрон NT30-OZ25-70 конус DIN 2080 NT для фрезерного станка. Оправка предназначена для цанг OZ25 по стандарту DIN 6388 для зажима фрез, сверл и другого инструмента с цилиндрическим хвостовиком. Вылет от шпинделя 70 мм, биение в пределах 0,005 мм

В комплект к патрону входит гайка для цанг OZ25. Цанги OZ25, ключ, штрель - приобретаются отдельно.

Оправка для концевых фрез BT-OZ (EOC) предназначен для надежного центрирования и жесткой фиксации режущего инструмента, подходит для силового резания.

Форма патрона AD – подача СОЖ через сквозное отверстие.



ТЕХНИЧЕСКИЕ ХАРАКТЕРИСТИКИ

Бренд:	Bright-tools
Вид патрона:	NT-OZ цанговый
Вид цанги:	OZ(EOC)25
Назначение:	Цанговый

Диаметр, D: 60 мм

Длина, L: 70 мм

Тип хвостовика: NT30

Диапазон зажима: 3-25 мм

Вес: 0.951 кг

Габариты (длина/ширина/высота): 14x8x8 см

Вес: 0.951 кг

