



**NT30-ER32-60 (AD) цанговый патрон DIN2080
BRIGHT-TOOLS**

Код: 38137

33 299 ₮ с НДС (за 1 шт.)

Бренд: Bright-
tools



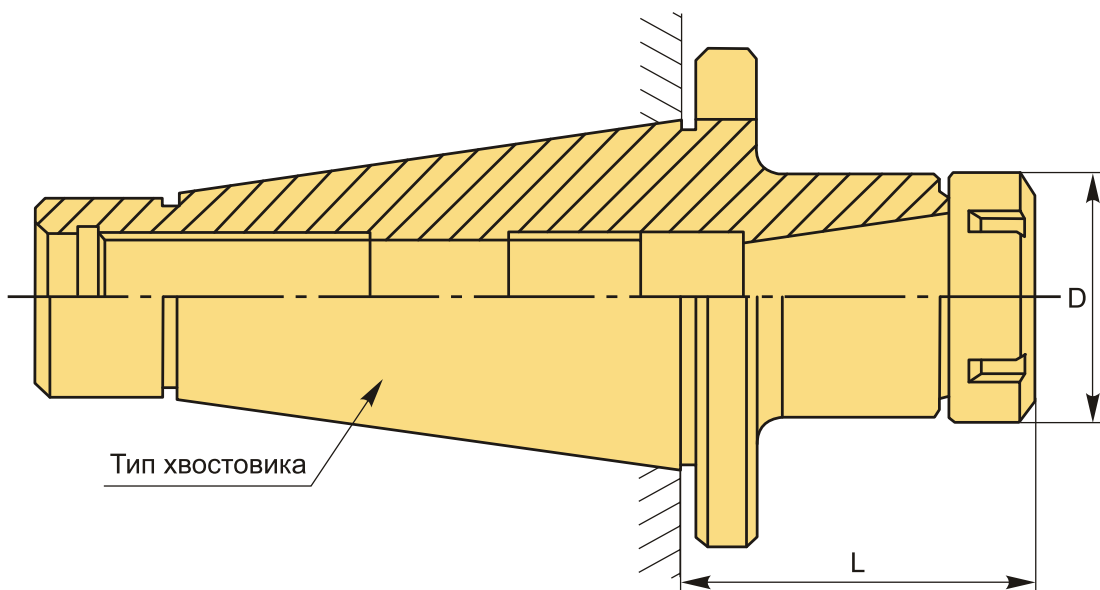
ОПИСАНИЕ

Цанговый патрон NT30-ER32-60 конус DIN 2080 NT для фрезерного станка. Оправка предназначена для цанг ER32 по стандарту **DIN 6499** для зажима фрез с цилиндрическим хвостовиком. Вылет от шпинделя 60 мм, биение в пределах 0,003 мм.

В комплект к патрону NT30-ER32-60 входит гайка для цанг ER32-UM. Цанги ER32, ключ, штрельель – приобретаются отдельно.

Цанговый патрон **NT-ER** предназначен для надежного центрирования и фиксации режущего инструмента.

Форма патрона **AD** – подача СОЖ через сквозное отверстие.



ТЕХНИЧЕСКИЕ ХАРАКТЕРИСТИКИ

Бренд:	Bright-tools
Вариант гайки:	UM
Вид патрона:	NT-ER цанговый
Вид цанги:	ER32

Назначение:	Цанговый
Диаметр, D:	50 мм
Длина, L:	60 мм
Тип хвостовика:	NT30
Вес:	0.658 кг
Габариты (длина/ширина/высота):	15x6x6 см
Вес:	0.658 кг

