



**NT30-ER25M-70 (AD) цанговый патрон мини
BRIGHT-TOOLS**

Код: 38135

33 299 ₮ с НДС (за 1 шт.)

Бренд: Bright-
tools



ОПИСАНИЕ

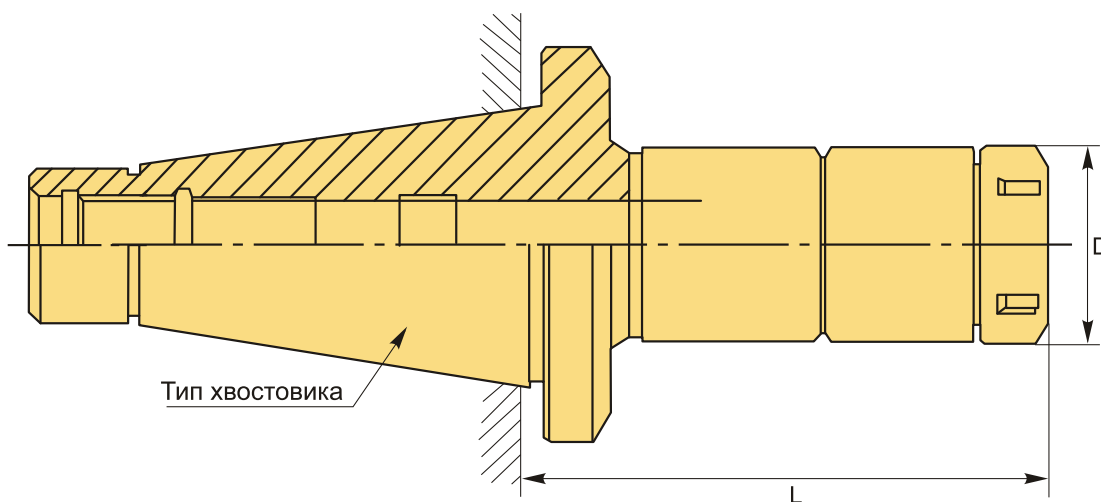
Цанговый патрон NT30-ER25M-70 конус DIN 2080 NT с зажимной мини-гайкой для фрезерного станка. Оправка предназначена для цанг ER25 по стандарту **DIN 6499** для зажима фрез с цилиндрическим хвостовиком. Мини гайка ER25-M. Вылет от шпинделя 70 мм, биение в пределах 0,003 мм.

В комплект к патрону NT30-ER25M-70 входит мини гайка для цанг ER25-M. Цанги ER25, ключ, штревель – приобретаются отдельно.

Оправки типа ER-mini используются при ограниченном доступе к зоне резания, при обработке с большим вылетом, закреплении инструмента небольшого диаметра. Чтобы облегчить доступ к зоне резания, патроны для цанг ER08, ER11, ER16 и ER25 оснащены зажимными гайками уменьшенного диаметра (ER mini).

Цанговый патрон **NT-ER mini** предназначен для надежного центрирования и фиксации режущего инструмента.

Форма патрона **AD** – подача СОЖ через сквозное отверстие.



ТЕХНИЧЕСКИЕ ХАРАКТЕРИСТИКИ

Бренд:

Bright-tools

Вид патрона:

NT-ERM цанговый мини

Вид цанги:

ER25

Назначение:

Цанговый

Диаметр, D:

35 мм

Длина, L:

70 мм

Тип хвостовика:

NT30

Диапазон зажима:

2-16 мм

Вес:

0.581 кг

Габариты (длина/ширина/высота):

14x6x6 см

Вес:

0.581 кг

