



AFM45-NN2007-D100-B32-Z07-H фреза АККО

Код: 38114

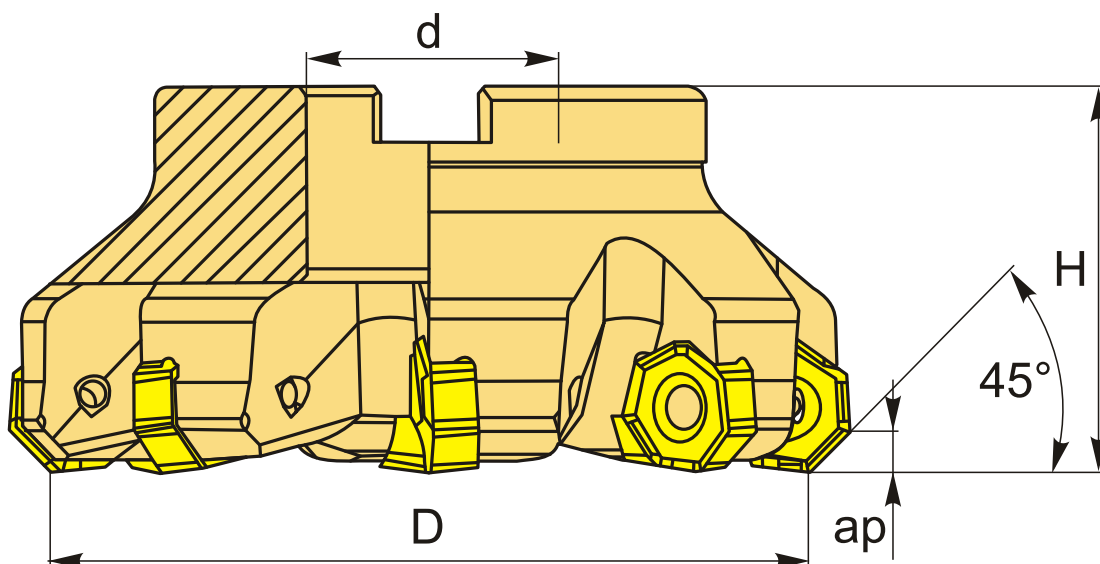
228 918 Т с НДС (за 1 шт.)

Бренд: АККО



ОПИСАНИЕ

Корпусная фреза торцевая насадная со сменными пластинами по металлу для фрезерного станка. Фреза насадная с углом обработки 45 градусов. Диаметр - 100 мм. Для пластин NNMU2007**. С каналом для СОЖ.



ТЕХНИЧЕСКИЕ ХАРАКТЕРИСТИКИ

Бренд:	АККО
Каналы для СОЖ:	Есть
Марка фрезы с пластинами:	AFM45
Назначение фрезы:	Торцевая фреза
Тип хвостовика:	Отверстие (насадная)
Марка фрезы:	AFM45
Вид фрезы:	со сменными пластинами

Подходящие пластины:

NNMU2007**

Угол фрезы/пластины: 45 °

∅D фрезы: 100 мм

Тип фрезы: насадная

ap: 6 мм

∅d: 32 мм

H: 50 мм

Количество зубьев: 7

Комплект пластин: Приобретаются отдельно

Вес: 2.034 кг

Габариты (длина/ширина/высота): 16x16x8 см

Вес: 2.034 кг

