



МТВ4-APU16-138 сверлильный самозажимной патрон с конусом Морзе BRIGHT-TOOLS

Код: 38104

64 086 Т с НДС (за 1 шт.)

Бренд: Bright-tools



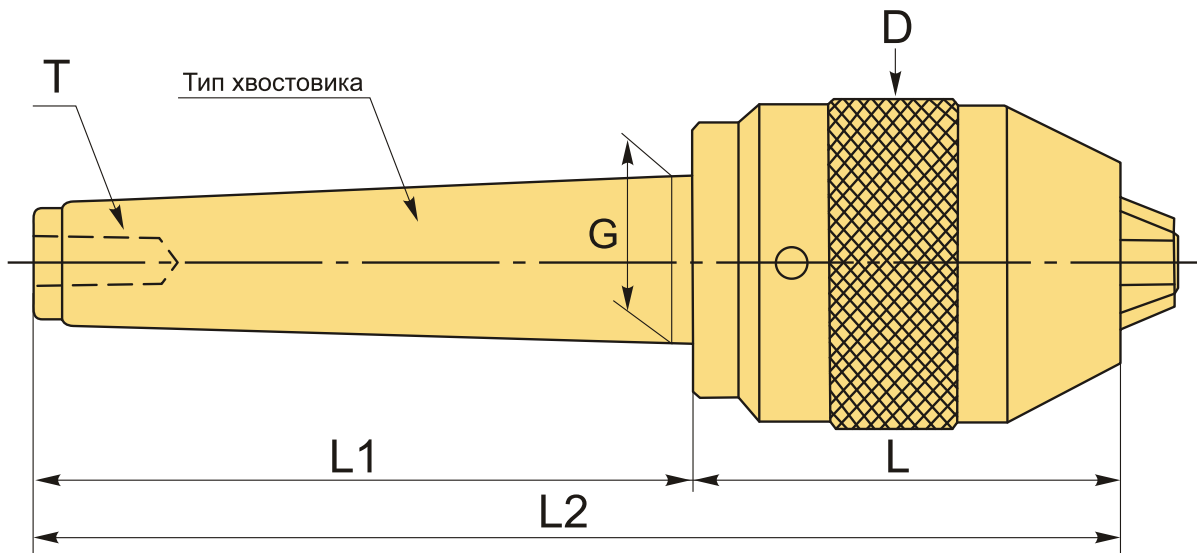
ОПИСАНИЕ

Сверлильный патрон МТВ4-APU16-138 для закрепления инструментов с цилиндрическим хвостовиком, конус Морзе №4 с резьбой. Без ключа, самозажимной. Биение в пределах 0,1 мм. Диапазон зажима d 1-16 мм.

Для лучшего затягивания инструмента используйте ключ.

Бесключевой сверлильный патрон МТВ-APU (быстрозажимной патрон) рекомендуется применять на токарных станках для операций сверления. Оптимальное решение для закрепления сверл из быстрорежущей стали (HSS). Высокоточная оправка, жесткая фиксация хвостовика инструмента тремя кулачками.

При выборе оправки обращайте внимание на рекомендуемый диаметр посадки инструмента, внешний диаметр патрона, длину и размер хвостовика. Оправка без внутреннего канала для СОЖ.



ТЕХНИЧЕСКИЕ ХАРАКТЕРИСТИКИ

Бренд:	Bright-tools
G:	31.267 мм
L1:	94 мм

L2: 232 мм

Вид патрона: МТВ-APU сверлильный

Вид цанги: АРУ16

Назначение: Сверлильный

Диаметр, D: 55 мм

Длина, L: 138 мм

Тип хвостовика: МТВ4

Диапазон зажима: 1-16 мм

Вес: 2.302 кг

Габариты (длина/ширина/высота): 25x8x8 см

Вес: 2.302 кг

